

## ПРЕДЛОЖЕНИЕ ЗА ИЗПЪЛНЕНИЕ НА ПОРЪЧКАТА

От участник:

**„МИГ 23“ ЕООД, ЕИК 131490350 със седалище и адрес на управление: гр.София, ж.к. „Красно село”, ул. „Костенец” №12, тел: 02/ 9 526 925, 0884274016, факс: 02/ 9 526 925, e-mail: mv@mig23-bg.com, представлявано от Антон Илиев**

*(посочва се наименованието на участника, ЕИК, седалище, адрес на управление, представляващо лице и данни за кореспонденция – адрес, телефон, факс, електронна поща; в случай на обединение следва да се посочат наименованието на обединението, представляващият обединението и неговите членове)*

Относно: процедура "публично състезание" за възлагане на обществена поръчка с предмет:

**Подмяна на Разпределителна уредба (РУ) 0,4 kV в Тягово понизителна станция (ТПС) 18 в депо "Обеля" на "Метрополитен" ЕАД.**

чл. 2 от ЗЗЛД

### УВАЖАЕМИ ДАМИ И ГОСПОДА,

До подписване на официален договор тази оферта, заедно с писменото приемане от Ваша страна и известие за възлагане на договор ще формират обвързващо споразумение между двете страни.

С настоящото представяме нашето предложение за начина на изпълнение на обществената поръчка по обявената от Вас процедура с горепосочения обект.

1. Ние предлагаме да изпълним поръчката съгласно изискванията на възложителя, посочени в документацията и одобрената Техническа спецификация (Техническо задание).
2. Декларираме, че ако бъдем определени за Изпълнител ще осъществим подмяната като инженерингова дейност с предварително проучване, проектиране, демонтаж на старите и монтаж на новите съоръжения, въвеждане в експлоатация и адаптиране към съществуващата система за дистанционно управление и сигнализация.
3. Предложеният от нас срок за доставка на оборудването е 4 (четири) месеца след сключване на договора. *(Предложеният срок да е не повече от четири месеца)*
4. Предложеният от нас срок за преустройството е 2 (два) месеца след доставка на оборудването. *(Предложеният срок да е не повече от два месеца)*
5. Производственият гаранционен срок на доставеното и монтирано оборудване е 24 (двадесет и четири) месеца от датата на въвеждане в експлоатация. *(Гаранционният срок трябва да е минимум 24 месеца)*
6. Доставеното оборудване ще бъде придружено с протоколи от заводски-рутинни изпитания и техническа документация за монтаж и експлоатация на български език
7. Новата РУ 0,4 kV ще бъде монтирана на мястото на демонтираната стара РУ +825 V.
8. Декларираме, че преди приемане на обекта в експлоатация :
  - ще проведем обучение на експлоатационния персонал;
  - ще проведем единични и комплексни функционални проби и 72-часови изпитания в експлоатационни условия;
  - ще представим на експлоатационния персонал протоколи от пусковите изпитания и настройки на електрическите защиты;

чл. 2 от ЗЗЛД

чл. 2 от ЗЗЛД

чл. 2 от ЗЗЛД

000059



➤ ще предадем екзекутивна документация на хартиен и електронен носител.

9. Декларираме, че при извършване на преустройството, консуматорите няма да остават без захранване.

10. Срокът за изпълнение на поръчката е 6 (шест) месеца от датата на сключване на договора. *(Срокът не трябва да е по-дълъг от шест месеца)*

11. Декларираме, че сме запознати с проекта на договора за възлагане на обществената поръчка, приемаме го без възражения и, ако бъдем определени за изпълнител, ще сключим договора изцяло в съответствие с проекта, приложен към документацията за участие в законоустановения срок.

12. Декларираме, че приемаме срокът на валидността на нашата оферта да бъде 6 месеца считано от крайния срок за подаване на оферти.

13. Декларираме, че при изготвяне на офертата са спазени задълженията, свързани с данъци и осигуровки, опазване на околната среда, закрила на заетостта и условията на труд.

14. Към настоящата оферта представяме:

- Техническо предложение за преустройството, с конкретно предложено оборудване, разработено на база условията на документацията;
- Каталогни материали за конкретно предложеното оборудване; чл. 2 от ЗЗЛД
- Линеен график за доставки, СМР и ПНР;
- Схема на лицевите панели (при затворени врати) и разположението на апаратурата в таблата (при отворени врати);
- Монтажен план на РУ 0.4kV;
- Еднолинейна схема на РУ 0.4kV;
- Принципна схема за управление, сигнализация и автоматично включване на резервно захранване (АВР) на прекъсвачи Q01-Q02-Q03
- Други дейности и материали, които не са описани в документацията и които смятаме, че трябва да бъдат извършени *(в приложимия случай)*

Известна ми е отговорността по чл.313 от Наказателния кодекс.

Дата: 20.11.2017 г

..... чл. 2 от ЗЗЛД .....

*(подпис на лицето, представляващо участника)*

**Антон Илиев - Управител**

*(име и фамилия на лицето, представляващо участника)*

**Забележка:** Участниците могат да получат необходимата информация за задълженията, свързани с данъци и осигуровки, опазване на околната среда, закрила на заетостта и условията на труд, които са в Република България:

- **Относно задълженията, свързани с данъци и осигуровки:**

..... чл. 2 от ЗЗЛД

..... чл. 2 от ЗЗЛД

000060

Национална агенция по приходите: Информационен телефон на НАП - 0700 18 700; интернет адрес: [www.nap.bg](http://www.nap.bg)

- **Относно задълженията, опазване на околната среда:**

Министерство на околната среда и водите: Информационен център на МОСВ:

работи за посетители всеки работен ден от 14 до 17 ч., 1000 София, ул. "У. Гладстон" № 67

Телефон: 02/ 940 6331, Интернет адрес: <http://www3.moew.government.bg/>

- **Относно задълженията, свързани със закрила на заетостта и условията на труд:**

Министерство на труда и социалната политика: София 1051, ул. Триадница №2, Телефон: 02/ 8119

443, Интернет адрес: <http://www.mlsp.government.bg>. Изпълнителна агенция „ Главна инспекция по труда”:

София 1000, бул. Дондуков №3, тел.: 02 8101759; 0700 17670; e-mail: [secridirector@gli.government.bg](mailto:secridirector@gli.government.bg)

чл. 2 от ЗЗЛД

чл. 2 от ЗЗЛД

чл. 2 от ЗЗЛД

чл. 2 от ЗЗЛД

000061



**Подмяна на Разпределителна уредба (РУ) 0,4 kV в  
Тягово понизителна станция (ТПС) 18 в депо „Обеля“ на  
„Метрополитен“ ЕАД**

## ТЕХНИЧЕСКО ПРЕДЛОЖЕНИЕ

чл. 2 от ЗЗЛД

чл. 2 от ЗЗЛД

чл. 2 от ЗЗЛД



## СЪДЪРЖАНИЕ

1	ЦЕЛ НА ПРЕДЛОЖЕНИЕТО.....	3
2	ОБХВАТ НА ДОСТАВКИ И УСЛУГИ .....	3
2.1	Проектиране.....	4
2.2	Доставки .....	4
2.3	Строителни, монтажни и пусково-наладъчни работи .....	5
3	ТЕХНИЧЕСКА СПЕЦИФИКАЦИЯ НА НОВА УРЕДБА 0.4KV .....	6
4	ПРИЛОЖЕНИЯ .....	7

чл. 2 от ЗЗЛД  
?



чл. 2 от ЗЗЛД



чл. 2 от ЗЗЛД

чл. 2 от ЗЗЛД

## 1 ЦЕЛ НА ПРЕДЛОЖЕНИЕТО

Настоящият документ представя техническите условия на предложение за участие в открита процедура за възлагане на обществена поръчка с предмет: "Подмяна на разпределителната уредба РУ 0,4 kV в ТПС 18 - Депо Обеля".

Предложението има за цел предоставяне на подробна информация относно обхвата на доставки и услуги, техническите спецификации на предложеното оборудване и потенциала на проектния екип за изпълнение на комплексната задача.

Разработката е извършена на база предоставеното техническо задание и заснемане на съществуващото положение с цел изясняване на необходимите допълнителни дейности и доставки които са необходими за цялостно изпълнение на предмета на обществената поръчка.

чл. 2 от ЗЗЛД

## 2 ОБХВАТ НА ДОСТАВКИ И УСЛУГИ

Обхвата на доставки и услуги е подробно описан в настоящото техническо предложение и приложенията към него.

Настоящото предложение обхваща проектиране, производство и доставка на нови КРУ 0.4 kV, демонтаж на старите уредби, монтаж на новите уредби, демонтаж, монтаж и подвързване на силови електрически и контролни кабели. Работата също така включва изчисляване на настройки на електрически защиты, изпитване и въвеждане в експлоатация на новите уредби и интерфейса със съществуващата система за управление.

За разширяване на системата за управление и осъществяване на местно управление на съоръженията в ТПС се предвижда доставка, монтаж и пуск на нов операторски панел (ОПСК). Интегрирането на новите сигнали от уредба 0.4kV в съществуващия контролер в ТПС18, предвиждаме да се осъществи посредством периферен пост който ще се монтира в шкаф 131.

Предвижда се и разширение на съществуващата система за диспечерско управление и наблюдение в ЦДП, чрез въвеждане на нова мнemo-схема на уредба 0.4kV и всички сигнали които са описани в заданието на Възложителя.

чл. 2 от ЗЗЛД

чл. 2 от ЗЗЛД

чл. 2 от ЗЗЛД



## 2.1 Проектиране

Проектната разработка ще бъде изготвена съгласно изискванията за оформление, обхват, съдържание и срокове за изпълнение, въз основа на изискванията на Възложителя.

## 2.2 Доставки

чл. 2 от 33ЛД

Доставките на съоръжения и материали се базират на предоставеното техническо задание, както и получена информация при оглед на обекта и включват всички необходими съоръжения и материали които ще бъдат необходими за изпълнение на обекта на обществената поръчка:

- Комплектна разпределителна уредба 0.4kV в съответствие с приложените еднолинейна схема, схема на запълнение и монтажен план; Уредбата ще бъде комплектована със схема за АВР между прекъсвачи Q01-Q02-Q03 изградена чрез програмируем логически контролер SIEMENS LOGO! 230RC+DM16 (16DI 220VDC/12DO), периферен пост с I/O платки за интегриране на сигналите от уредбата в съществуващия контролер на ТПС18, SIMATIC ET200S (48DI 24VDC/8DO);
- Нов шкаф с размери 600x250x2200 mm, който ще бъде монтиран странично на съществуващ шкаф ДТ2, за монтаж на нов операторски панел;
- Нов операторски панел SIEMENS TP1200 Comfort, 12" сензорен (чрез докосване) дисплей, PROFIBUS и USB комуникационни портове;
- Силови и контролни кабели, както и кабелна арматура за нови и удължаване на съществуващи кабелни линии;
- Материали за изработване на нови кабелни скари, за полагане на кабелни линии към новата уредба 0.4kV;
- Всички необходими комуникационни кабели и аксесоари за интегриране на сигналите от нова уредба 0.4kV и нов операторски панел към съществуващия контролер в ТПС18;
- Други помощни материали които не са изрично описани в настоящото техническо предложение, но ще бъдат необходими за изпълнение на обема на обществената поръчка.

Доставката на уредбите ще включва всички необходими аксесоари за експлоатация.

чл. 2 от 33ЛД

чл. 2 от 33ЛД

чл. 2 от 33ЛД



## 2.3 Строителни, монтажни и пусково-наладъчни работи

Монтажните и пусково-наладъчните работи на новите уредби ще бъдат извършени съгласно инструкциите на производителя и действащите норми, в следната последователно:

- Монтаж и нивелиране на монтажна рамка и свързване към съществуващия заземителен контур;
- Закрепване на панелите към монтажната рамка и помежду им;
- Свързване на шинната система и проверка на усилията на затягане;
- Контролно измерване на заземяването и изолационните съпротивления;
- Издаване на протоколи от измерванията и за завършен монтаж;
- Свързване на обиколни вериги в уредбата;
- Присъединяване на външни вериги за оперативно захранване;
- Монтаж и програмиране на нов операторски панел в ТПС18;
- Разширение на съществуваща диспечерска система в КПМ за визуализиране на нови съоръжения в ТПС18;
- Единични функционални проби на съоръженията в ТПС и визуализацията и управлението от нов операторски панел и КПМ;
- Настройка на защиты и единични функционални проби на съоръженията в нова РУ 0.4kV;
- Прехвърляне на два захранващи източника към нова уредба РУ0.4kV (Т31 и Т37);
- Поставяне под напрежение на уредбата, включително всички изводи на празен ход за 24 (или 72) часа;
- Поетапно прехвърляне на консуматорите от старата уредба и втория захранващ въвод;
- Комплексни функционални проби;
- Издаване на протоколи за извършените комплексни функционални проби.

чл. 2 от ЗЗЛД

Към настоящото предложение е приложен първоначален график - предложение за изпълнение.

чл. 2 от ЗЗЛД

чл. 2 от ЗЗЛД

чл. 2 от ЗЗЛД



### 3 ТЕХНИЧЕСКА СПЕЦИФИКАЦИЯ НА НОВА УРЕДБА 0.4KV

Предложените разпределителни уредби са комплектни комутационни устройства изработени и сглобени от фирма МИГ23 ЕООД София:

<u>Проектирани и изпитани съгласно:</u>	БДС EN 60439 - 1
<u>Степен на защита:</u>	IP4X (на панелите);
<u>Ъгъл на отваряне на вратите:</u>	180°;
<u>Средна околна температура (24 ч.):</u>	+35°C
<u>Максимална околна температура:</u>	+42°C
<u>Относителна влажност без кондензация:</u>	50% при 40°C; 95% при 25°C
<u>Устойчивост на напрежение с импулсна вълна:</u>	8 kV
<u>Изпитвателно напрежение с промишлена честота (1 min.):</u>	2.5 kV за силови вериги 2 kV за вторични вериги
<u>Номинална честота:</u>	50 Hz
<u>Номинално напрежение:</u>	400 V
<u>Клас на изолация:</u>	1000 V
<u>Номинално оперативно напрежение:</u>	220 V DC 24 V DC (сигнализация и периферия към системата за управление)
<u>Устойчивост на к.с. на шинната система (1 s), I<sub>cw</sub>:</u>	40 kA
<u>Шинна система:</u>	L1, L2, L3, PEN 1x80x10
<u>Цвят:</u>	RAL7035

чл. 2 от 3ЗЛД

чл. 2 от 3ЗЛД

чл. 2 от 3ЗЛД



## 4 ПРИЛОЖЕНИЯ

- A1 – План на помещението за монтаж на нова уредба 0.4kV;
- A2 - Еднолинейни схеми, компановка и монтажен план на предложената уредба;
- A3 – Принципна схема вторична комутация на АВР между Q01-Q02-Q03
- A4 – Линеен график – предложение за изпълнение;
- A5 – Каталожни материали и спецификации на използваното оборудване.

чл. 2 от ЗЗЛД

чл. 2 от ЗЗЛД



чл. 2 от ЗЗЛД

чл. 2 от ЗЗЛД



---

## ПРИЛОЖЕНИЕ А2

Линеен график за доставки, СМР и ПНР

---

по чл. 2 от ЗЗЛД

по чл. 2 от ЗЗЛД

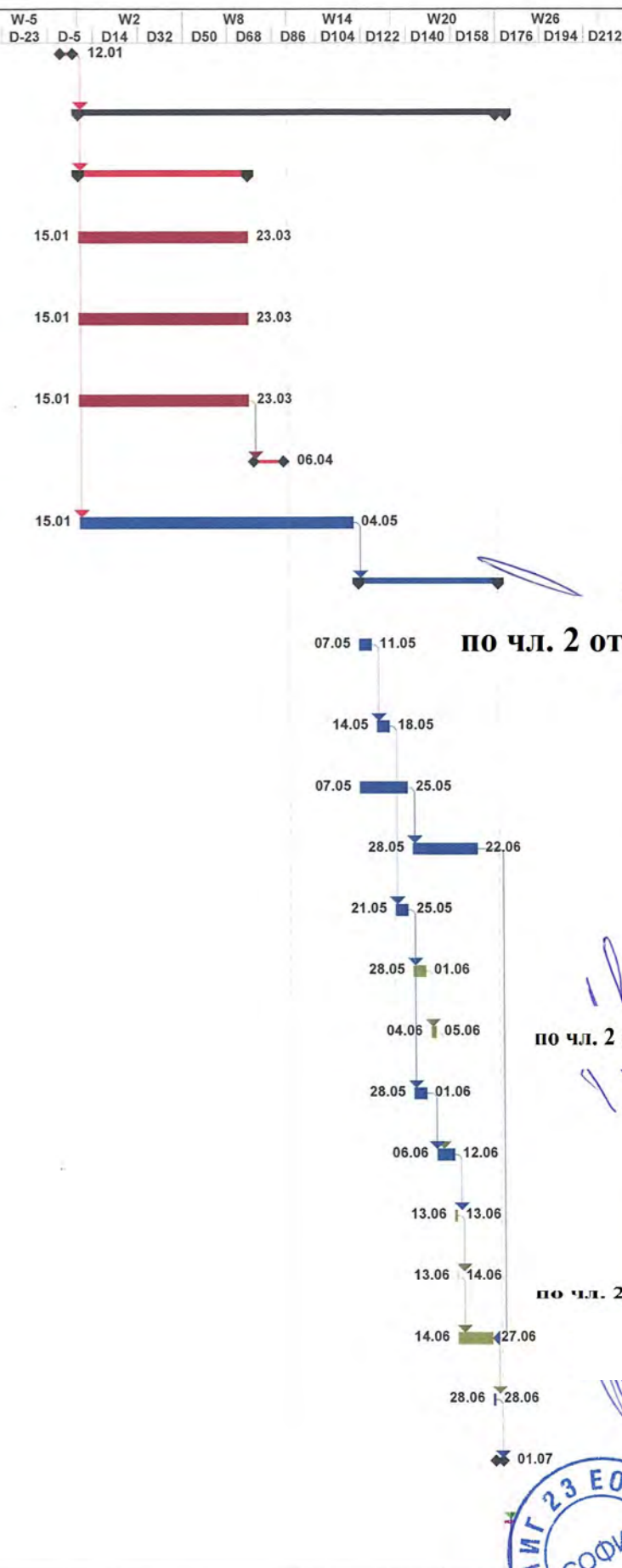
по чл. 2 от ЗЗЛД

по чл. 2 от ЗЗЛД



**ОБЕКТ: Подмяна на Разпределителна уредба (РУ) 0,4 kV в Тягово понизителна станция (ТПС) 18 в депо „Обеля“ на „Метрополитен“ ЕАД**

ID	Task Name	Duration	Start	Finish	Milestone	Predecessors	W-5	W2	W8	W14	W20	W26									
							D-41	D-23	D-5	D14	D32	D50	D68	D86	D104	D122	D140	D158	D176	D194	D212
1	Сключване на договор	1 wk	Mon 08.01	Fri 12.01	Yes				12.01												
2	<b>ПОДМЯНА НА РАЗПРЕДЕЛИТЕЛНА УРЕДБА РУ 0,4kV В ТПС18 - ДЕПО „ОБЕЛЯ“</b>	24.8 wks	Mon 15.01	Thu 05.07	No	1															
3	<b>Изготвяне на работен проект:</b>	10 wks	Mon 15.01	Fri 23.03	No	1															
4	Част: "Електро - Първична комутация" (Еднолинейна схема, монтажен план, план на отворите, силови кабелни връзки, количествени сметки, план по ЗБУТ);	10 wks	Mon 15.01	Fri 23.03	No																
5	Част: "Електро - АТ" (схеми вторична комутация, кабелни връзки за оперативно захранване, технологични защиты и блокировки, сигнален лист, количествени сметки, план по ЗБУТ);	10 wks	Mon 15.01	Fri 23.03	No																
6	Част: "Диспечерско управление" (техническо описание, хардуерна конфигурация, сигнален лист, визуализация).	10 wks	Mon 15.01	Fri 23.03	No																
7	<b>Съгласуване на работен проект</b>	2 wks	Mon 26.03	Fri 06.04	Yes	6															
8	<b>Изработка и доставка на РУ0.4kV</b>	16 wks	Mon 15.01	Fri 04.05	No	1															
9	<b>СМР и ПНР в ТПС18:</b>	8 wks	Mon 07.05	Sun 01.07	No	8															
10	Разпробиване на отвори и замонолитване на PVC тръби в стоманобетонен под в съответствие с монтажен план и план на отворите за нова уредба;	1 wk	Mon 07.05	Fri 11.05	No																
11	Подготовка на основа за монтаж на нова уредба;	1 wk	Mon 14.05	Fri 18.05	No	10															
12	Изработка, доставка и монтаж на кабелни скари, за удължаване на кабелни пътища в кабелен етаж до нова уредба;	3 wks	Mon 07.05	Fri 25.05	No																
13	Полагане и проверка на силови, контролни и комуникационни кабели, удължаване на силови кабели;	4 wks	Mon 28.05	Fri 22.06	No	12															
14	Монтаж на нова уредба 0.4kV;	5 days	Mon 21.05	Fri 25.05	No	11															
15	Свързване на контролни и комуникационни кабели към нова уредба 0.4kV;	1 wk	Mon 28.05	Fri 01.06	No	14															
16	Настройка на АВР и единични функционални изпитания;	2 days	Mon 04.06	Tue 05.06	No	15															
17	Монтаж и настройка на операторски панел (ОПС);	1 wk	Mon 28.05	Fri 01.06	No	14															
18	Комплексни функционални проби на нова уредба 0.4kV, операторски панел за управление (ОПС) и диспечерска система;	5 days	Wed 06.06	Tue 12.06	No	16;17															
19	Изключване на Т31 и Т37, присъединяване на захранващи кабели към нова уредба 0.4kV;	1 day	Wed 13.06	Wed 13.06	No	18															
20	Първоначално подаване на напрежение на нова уредба 0.4kV;	1 day	Wed 13.06	Thu 14.06	No	19															
21	Поетапно прехвърляне на съществуващи консуматори за захранване от нова уредба 0.4kV;	2 wks	Thu 14.06	Wed 27.06	No	20;13FF															
22	Изключване на Т32 и Т38, присъединяване на захранващи кабели към нова уредба 0.4kV.	1 day	Thu 28.06	Thu 28.06	No	21															
23	<b>72-часови проби в експлоатационни условия на нова уредба 0.4kV.</b>	72 hrs	Thu 28.06	Sun 01.07	Yes	22															
24	<b>Демонтаж на стара уредба 0.4kV от ТПС18 и депониране в склад на Метрополитен.</b>	4 days	Mon 02.07	Thu 05.07	No	23															



по чл. 2 от ЗЗЛД

по чл. 2 от ЗЗЛД

по чл. 2 от ЗЗЛД








## ПРИЛОЖЕНИЕ АЗ

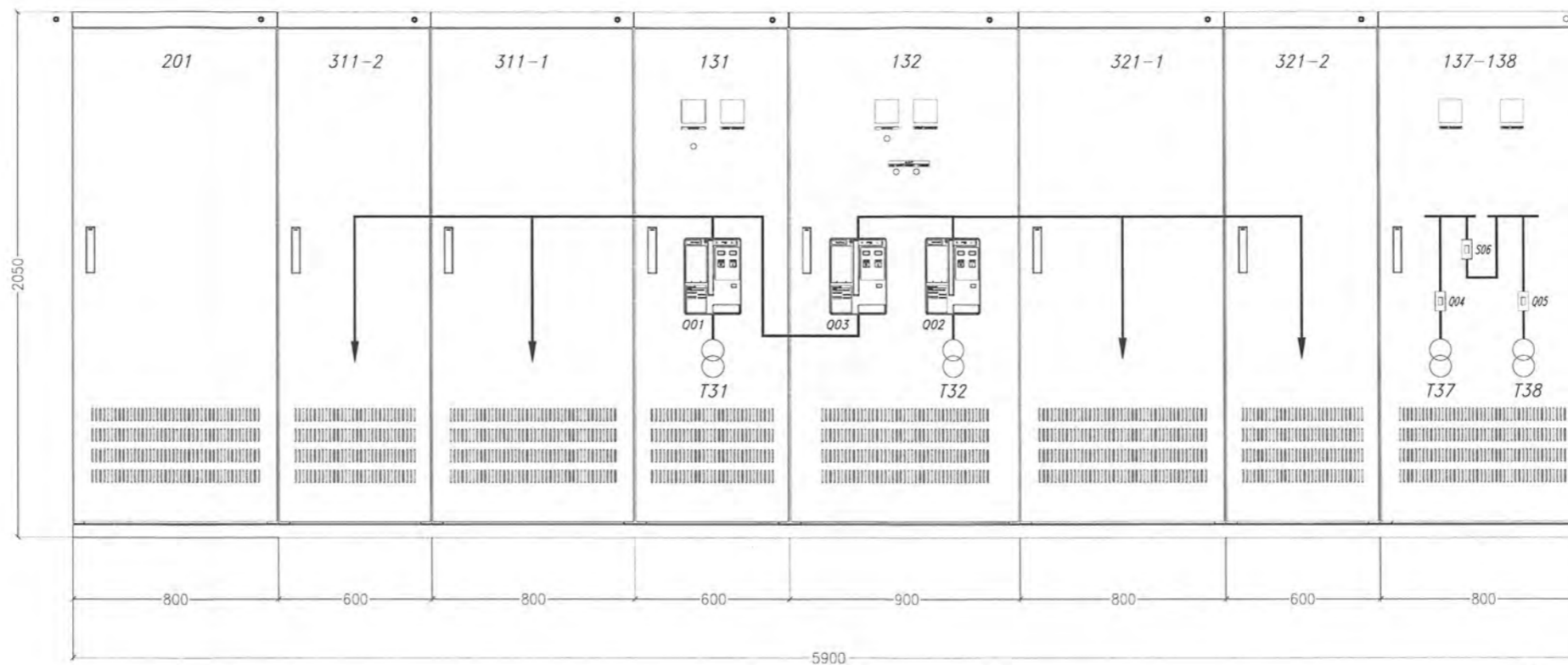
Схема на лицевите панели (при затворени врати) и разположението на апаратурата в таблата (при отворени врати)

---

  
по чл. 2 от ЗЗЛД

  
по чл. 2 от ЗЗЛД

  
по чл. 2 от ЗЗЛД



по чл. 2 от ЗЗЛД

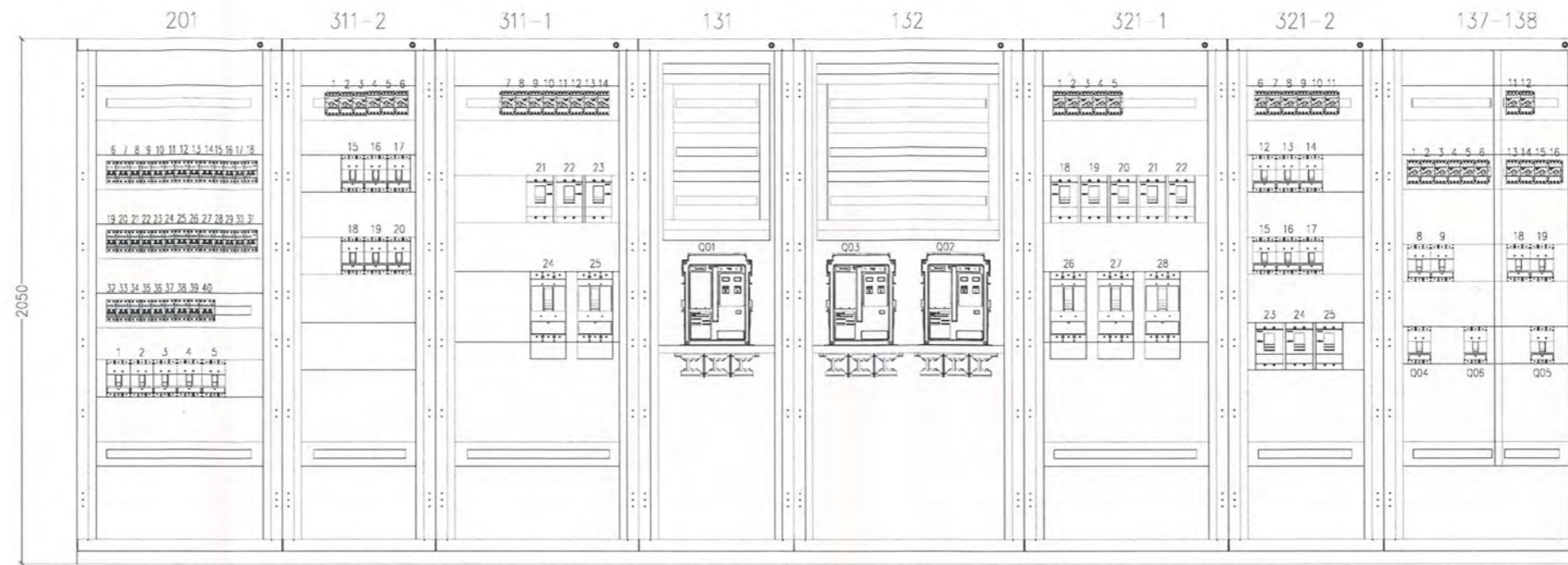
по чл. 2 от ЗЗЛД

по чл. 2 от ЗЗЛД

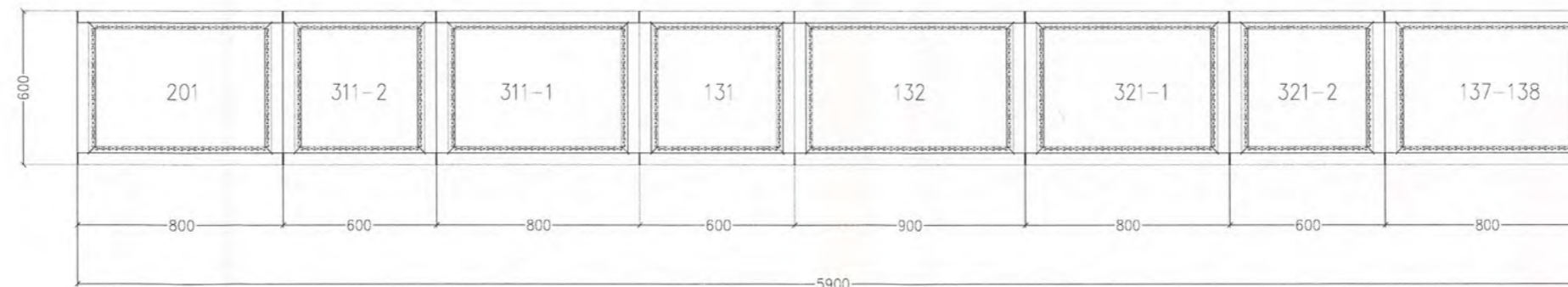
по чл. 2 от ЗЗЛД

<b>МИГ 23 ЕООД</b>				SCALE 1:25	page 1 from 1 A3
				ПОДМЯНА НА РАЗПРЕДЕЛИТЕЛНА УРЕДБА РУ 0,4 кV В ТПС 18 – ДЕПО "ОБЕЛЯ"	
				РАЗПРЕДЕЛИТЕЛНА УРЕДБА РУ 0,4 кV	
				ФАСАДА	
				...	
00	Техническо предложение	11-2017		SHEETS 1/1	
No:	Revision	Date	By	FILENAME ...	000277





по чл. 2 от ЗЗЛД



по чл. 2 от ЗЗЛД

по чл. 2 от ЗЗЛД

по чл. 2 от ЗЗЛД

МИГ 23 ЕООД				SCALE 1:25		page form A3
				ПОДМЯНА НА РАЗПРЕДЕЛИТЕЛНА УРЕДБА РУ 0,4 kV В ТПС 18 - ДЕПО "ОБЕЛЯ"		
				DATE	NAME	
				Edit	11-2017	
				Chec.	11-2017	
				РАЗПРЕДЕЛИТЕЛНА УРЕДБА РУ 0,4 kV		
				СХЕМА НА ЗАПЪЛВАНЕ И МОНТАЖЕН ПЛАН		
				...		
				SHEETS 1/1		
00	Техническо предложение	11-2017				
No:	Revision	Date	By	FILENAME ...		


000278


---


## ПРИЛОЖЕНИЕ А4


Монтажен план на РУ 0.4kV

---

  
по чл. 2 от ЗЗЛД

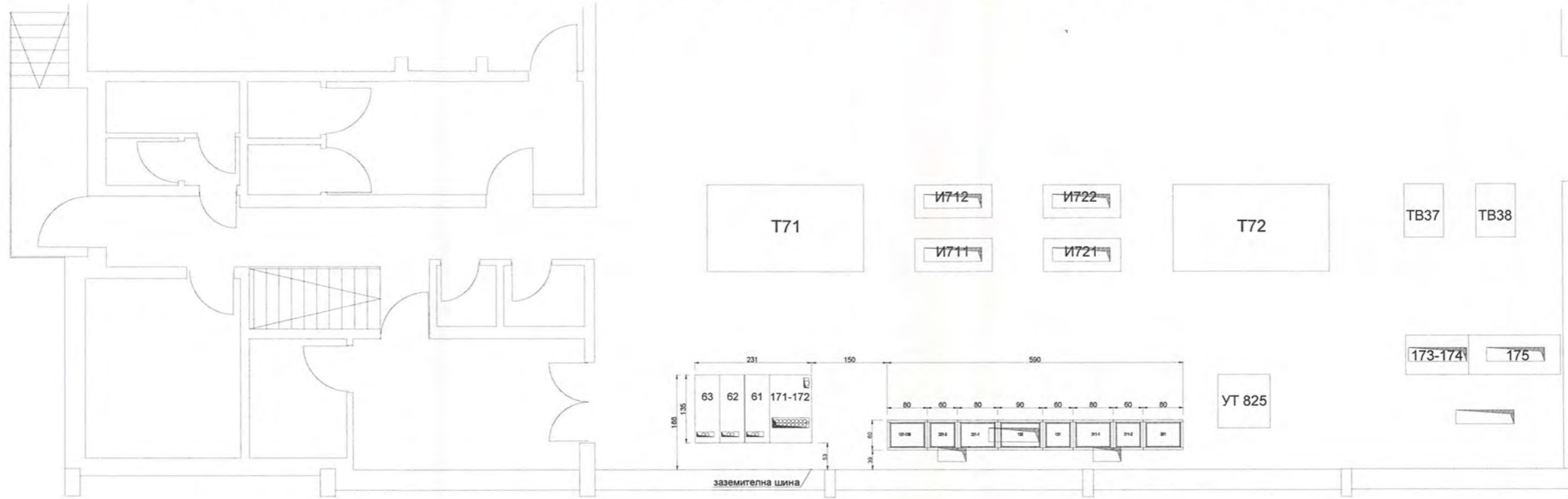
  
по чл. 2 от ЗЗЛД

  
по чл. 2 от ЗЗЛД

  
по чл. 2 от ЗЗЛД



# РАЗПОЛОЖЕНИЕ НА СЪЩЕСТВУВАЩИТЕ И НОВИТЕ СЪОРЪЖЕНИЯ



по чл. 2 от ЗЗЛД

по чл. 2 от ЗЗЛД

по чл. 2 от ЗЗЛД

по чл. 2 от ЗЗЛД


МИГ 23 ЕООД				SCALE	1:100	page format	A3
				ПОДМЯНА НА РАЗПРЕДЕЛИТЕЛНА УРЕДБА РУ 0,4 kV В ТПС 18 - ДЕПО "ОБЕЛЯ"			
				РАЗПРЕДЕЛИТЕЛНА УРЕДБА РУ 0,4 kV			
				МОНТАЖЕН ПЛАН			
				...			
				SHEETS 1/1			
No:	Revision	Date	By	FILENAME		...	
00	Техническо предложение	11-2017				000230	



---



## ПРИЛОЖЕНИЕ А5


Еднолинейна схема на РУ 0.4kV

---

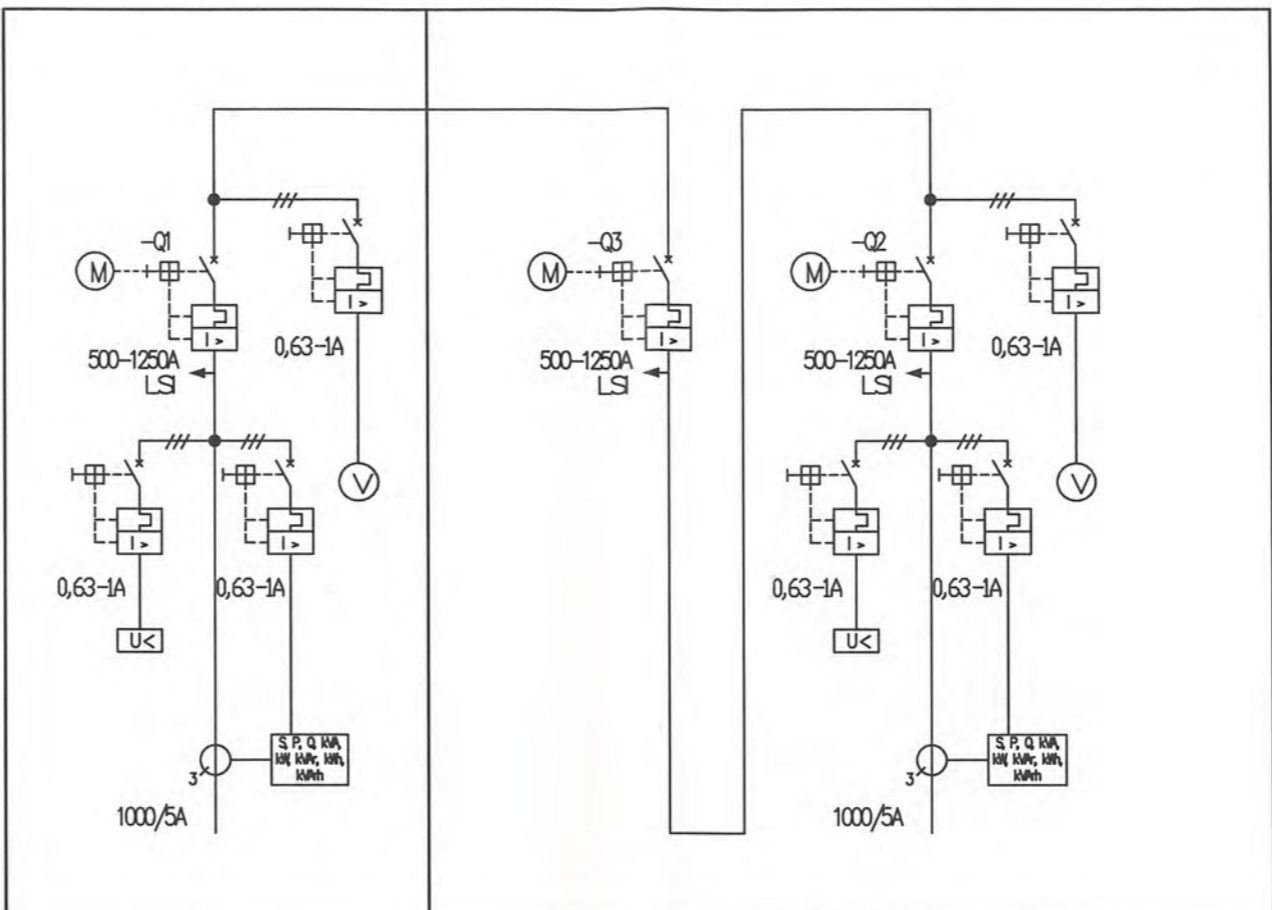
  
по чл. 2 от ЗЗЛД

  
  
по чл. 2 от ЗЗЛД

  
  
по чл. 2 от ЗЗЛД

  
по чл. 2 от ЗЗЛД





Шкаф №	131	132	
In [A]	1250	1250	1250
I <sub>r</sub> [A]	500-1250	500-1250	500-1250
Sn [kVA]	630	630	630
Потребител	I-ва секция	Секционирание	I-ва секция
Кабел №	300,301		300,301
Тип и сечение	СВТ 2x(4x185)		СВТ 2x(4x185)
L, m - нов кабел	30		30
L, m - удълж. на кабел			
К натоварване	0.5		0.5

по чл. 2 от ЗЗЛД

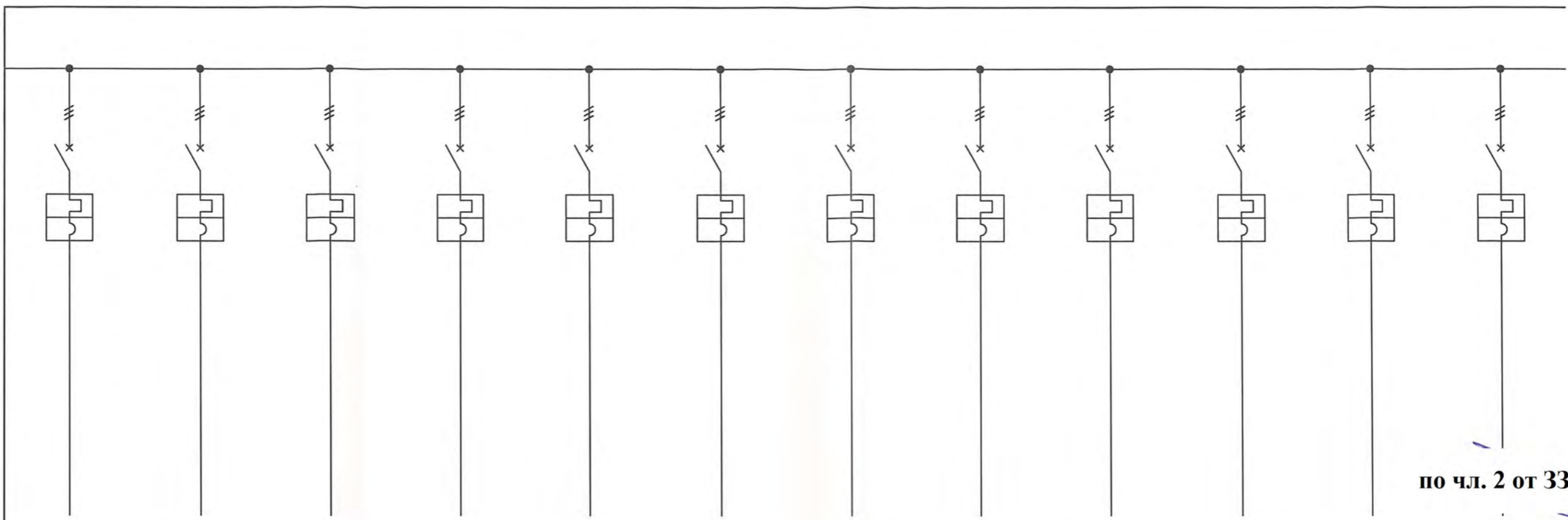
по чл. 2 от ЗЗЛД

по чл. 2 от ЗЗЛД

по чл. 2 от ЗЗЛД

МИГ 23 ЕООД				SCALE	page format A3
				ПОДМЯНА НА РАЗПРЕДЕЛИТЕЛНА УРЕДБА РУ 0,4 kV В ТПС 18 – ДЕПО "ОБЕЛЯ"	
		DATE	NAME	РАЗПРЕДЕЛИТЕЛНА УРЕДБА РУ 0,4 kV	
	Edit	11-2017		ЕДНОЛИНЕЙНА СХЕМА НА ШКАФ 131-132	
	Чес.	11-2017		...	
OO	Техническо предложение	11-2017		SHEETS 1/1	
No:	Revision	Date	By	FILENAME ...	

000232



по чл. 2 от ЗЗЛД

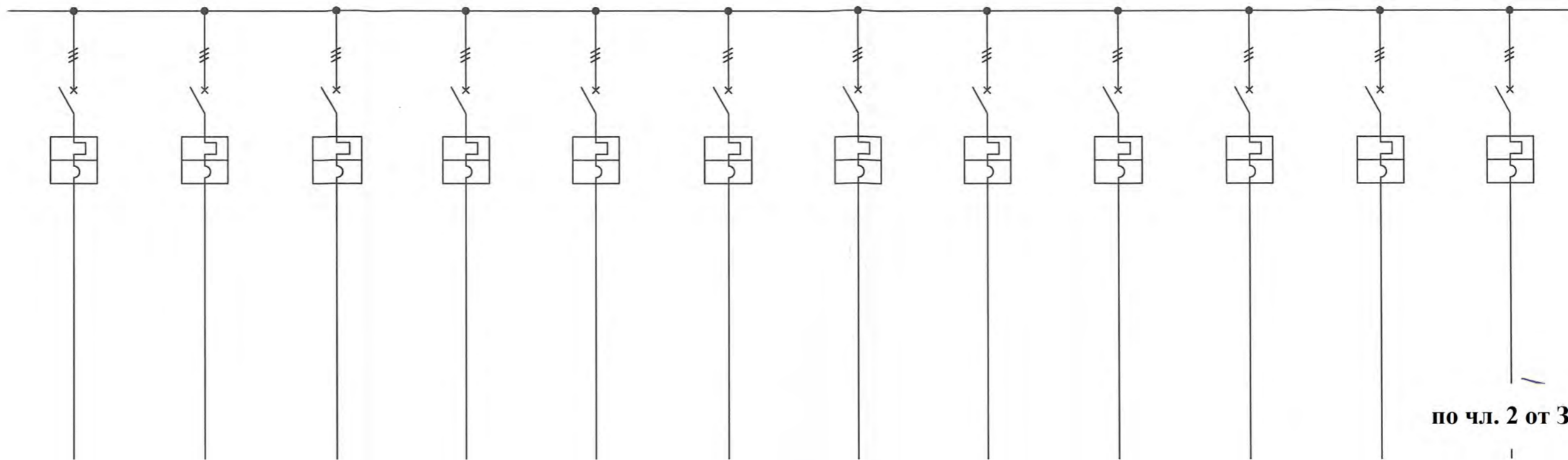
Шкаф №	РТД-311											
Извод №	1	2	3	4	5	6	7	8	9	10	11	12
In [A]	6	6	6	6	6	10	10	10	10	10	16	32
Потребител	РЕЗЕРВ	РЕЗЕРВ	РЕЗЕРВ	РЕЗЕРВ	РЕЗЕРВ	РЕЗЕРВ	РЕЗЕРВ	РЕЗЕРВ	РЕЗЕРВ	РЕЗЕРВ	РЕЗЕРВ	ПЗО
Кабел №												
Тип и сечение												СВТ 3Х6
L, м - нов кабел												
L, м - удълж. на кабел												

по чл. 2 от ЗЗЛД по чл. 2 от ЗЗЛД

МИГ 23 ЕООД				SCALE	page format A3
				ПОДМЯНА НА РАЗПРЕДЕЛИТЕЛНА УРЕДБА РУ 0,4 kV В ТПС 18 – ДЕПО "ОБЕЛЯ"	
		DATE	NAME	РАЗПРЕДЕЛИТЕЛНА УРЕДБА РУ 0,4 kV	
		Edit 11-2017		ЕДНОЛИНЕЙНА СХЕМА НА ШКАФ РТД-311	
		Chec. 11-2017		...	
OO	Техническо предложение	11-2017		SHEETS 1/3	
No:	Revision	Date	By	FILENAME ...	

000283





по чл. 2 от ЗЗЛД

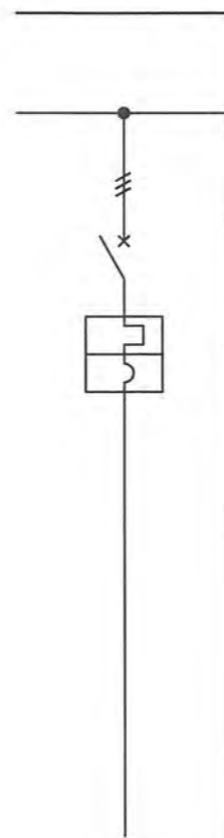
Шкаф №	РТД-311											
Извод №	13	14	15	16	17	18	19	20	21	22	23	24
In [A]	32	32	50	50	63	63	63	100	250	250	250	320
Потребител	УТ 825	РЕЗЕРВ	ГСМ	РЕЗЕРВ	УТ 825	МТД	ТО	РЕЗЕРВ	ЕЦ	ВАЗП1	РЕЗЕРВ	СКЛАД ИНВЕСТ.
Кабел №												
Тип и сечение			СВТ 4X16		СВТ 2x10	СВТ 4x10	СВТ 4x10		СВТ 4x50	СВТ 4x95		СВТ 2x(4x185)
L, м - нов кабел										18		
L, м - удълж. на кабел			5						36			12

по чл. 2 от ЗЗЛД по чл. 2 от ЗЗЛД

МИГ 23 ЕООД				SCALE		page format	A3
				ПОДМЯНА НА РАЗПРЕДЕЛИТЕЛНА УРЕДБА РУ 0,4 kV В ТПС 18 – ДЕПО "ОБЕЛЯ"			
				РАЗПРЕДЕЛИТЕЛНА УРЕДБА РУ 0,4 kV			
				ЕДНОЛИНЕЙНА СХЕМА НА ШКАФ РТД-311			
				...			
				SHEETS 2/3			
OO	Техническо предложение	11-2017		FILENAME ...			
No:	Revision	Date	By				

000284





Шкаф №	РТД-311
Извод №	25
In [A]	320
Потребител	РЕЗЕРВ
Кабел №	
Тип и сечение	
L, m - нов кабел	
L, m - удълж. на кабел	

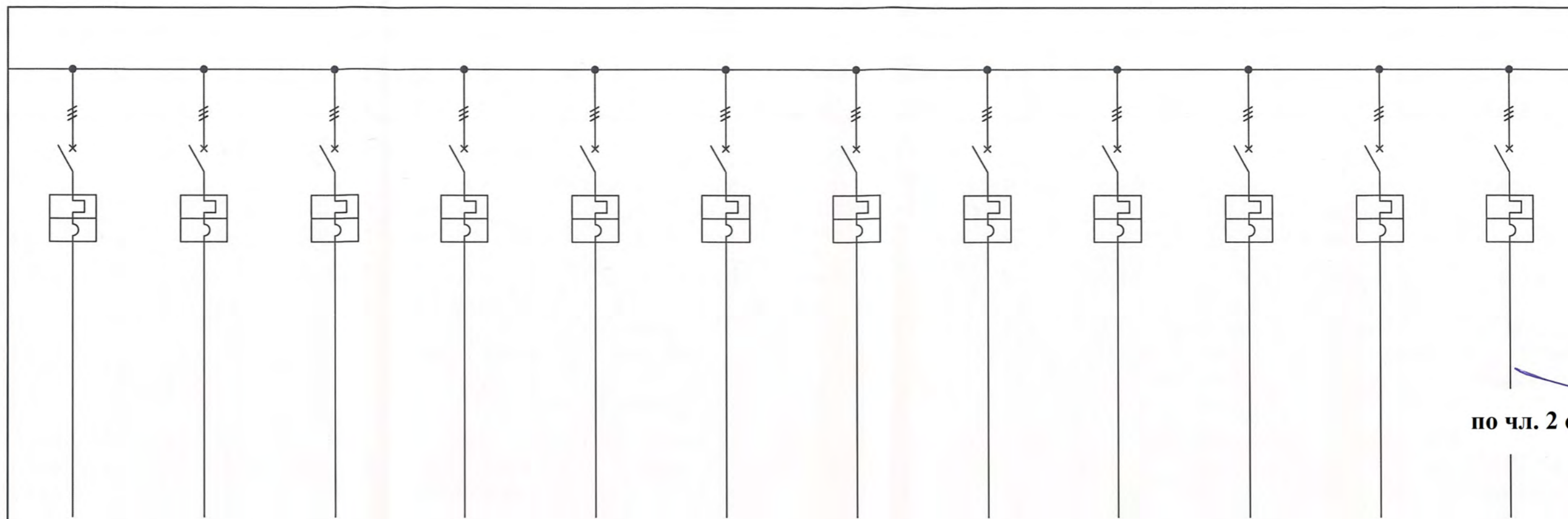
по чл. 2 от ЗЗЛД

по чл. 2 от ЗЗЛД

по чл. 2 от ЗЗЛД

по чл. 2 от ЗЗЛД

<b>МИГ 23 ЕООД</b>				SCALE	page format A3
				ПОДМЯНА НА РАЗПРЕДЕЛИТЕЛНА УРЕДБА РУ 0,4 kV В ТПС 18 – ДЕПО "ОБЕЛЯ"	
				DATE	NAME
				Edit 11-2017	
				Chec. 11-2017	
				РАЗПРЕДЕЛИТЕЛНА УРЕДБА РУ 0,4 kV	
				ЕДНОЛИНЕЙНА СХЕМА НА ШКАФ РТД-311	
				...	
OO	Техническо предложение	11-2017		SHEETS 3/3	
No:	Revision	Date	By	FILENAME ...	000285



по чл. 2 от ЗЗЛД

Шкаф №	РТД-321											
Извод №	1	2	3	4	5	6	7	8	9	10	11	12
In [A]	6	6	6	6	6	10	10	10	10	16	32	50
Потребител	РЕЗЕРВ	РЕЗЕРВ	РЕЗЕРВ	РЕЗЕРВ	РЕЗЕРВ	РЕЗЕРВ	РЕЗЕРВ	РЕЗЕРВ	РЕЗЕРВ	РЕЗЕРВ	РЕЗЕРВ	Симатик-РТП130
Кабел №												
Тип и сечение												СВТ 4x4
L, м - нов кабел												
L, м - удълж. на кабел												6

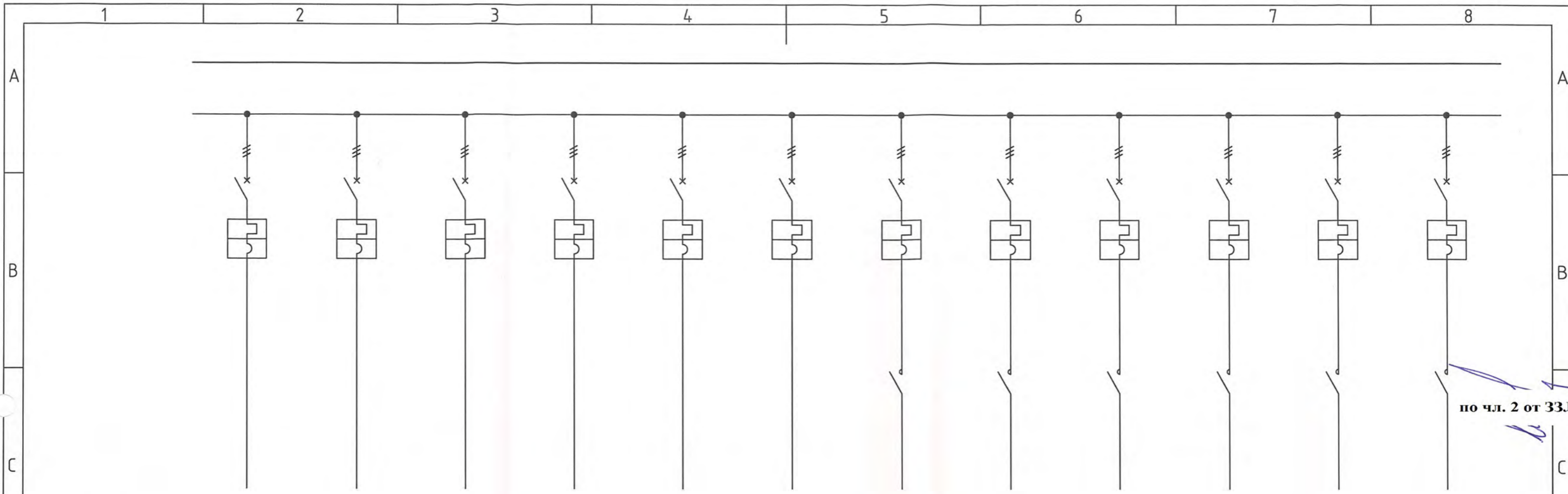
по чл. 2 от ЗЗЛД

по чл. 2 от ЗЗЛД

МИГ 23 ЕООД				SCALE		page format	A3
				ПОДМЯНА НА РАЗПРЕДЕЛИТЕЛНА УРЕДБА РУ 0,4 kV В ТПС 18 – ДЕПО "ОБЕЛЯ"			
				DATE	NAME		
				Edit	11-2017		
				Chec.	11-2017		
				РАЗПРЕДЕЛИТЕЛНА УРЕДБА РУ 0,4 kV			
				ЕДНОЛИНЕЙНА СХЕМА НА ШКАФ РТД-321			
				...			
				SHEETS 1/3			
OO	Техническо предложение	11-2017		FILENAME ...			
No:	Revision	Date	By				

000236





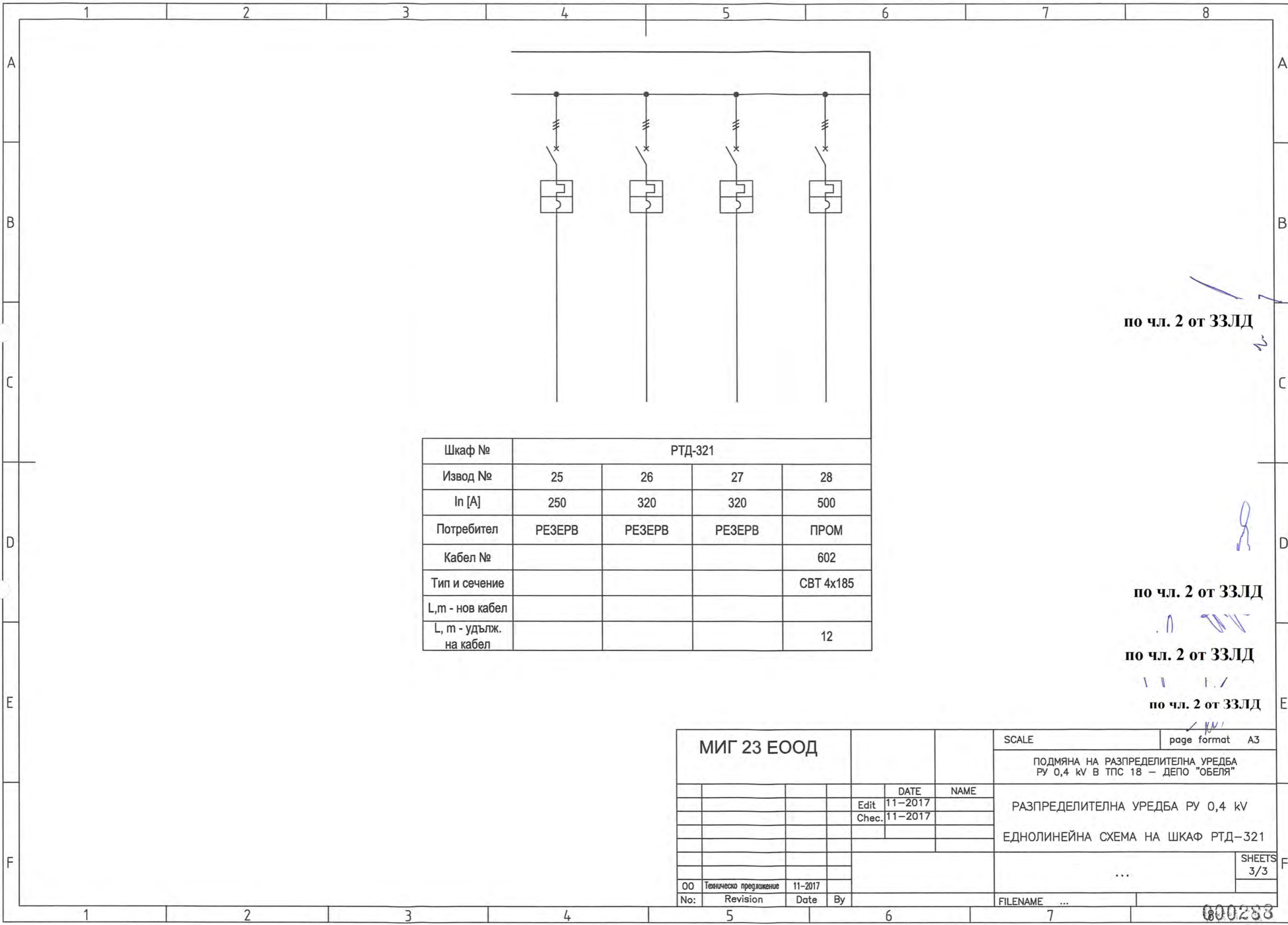
Шкаф №	РТД-321											
Извод №	13	14	15	16	17	18	19	20	21	22	23	24
In [A]	50	63	63	63	100	250	250	250	250	250	250	250
Потребител	РЕЗЕРВ	ГСМ	РЕЗЕРВ	УТ 825	РЕЗЕРВ	ВАЗП2	ШР1	ШР2	ШР3	ШР4	ШР5	ШР6
Кабел №						325	312	313	314	315	316	317
Тип и сечение		СВТ 4x25		СВТ 4x10		СВТ 4x95	СВТ 4x95	СВТ 4x95	СВТ 4x95	СВТ 4x95	СВТ 4x95	СВТ 4x95
L, м - нов кабел						6						
L, м - удълж. на кабел		6					18	36	36	36	36	36

по чл. 2 от ЗЗЛД

МИГ 23 ЕООД				SCALE		page format	A3
				ПОДМЯНА НА РАЗПРЕДЕЛИТЕЛНА УРЕДБА РУ 0,4 kV В ТПС 18 – ДЕПО "ОБЕЛЯ"			
				DATE	NAME		
				Edit	11-2017		
				Chec.	11-2017		
				РАЗПРЕДЕЛИТЕЛНА УРЕДБА РУ 0,4 kV			
				ЕДНОЛИНЕЙНА СХЕМА НА ШКАФ РТД-321			
				...			
				SHEETS 2/3			
OO	Техническо предложение	11-2017		FILENAME ...			
No:	Revision	Date	By				

000287





по чл. 2 от ЗЗЛД

Шкаф №	РТД-321			
Извод №	25	26	27	28
In [A]	250	320	320	500
Потребител	РЕЗЕРВ	РЕЗЕРВ	РЕЗЕРВ	ПРОМ
Кабел №				602
Тип и сечение				СВТ 4x185
L, м - нов кабел				
L, м - удълж. на кабел				12

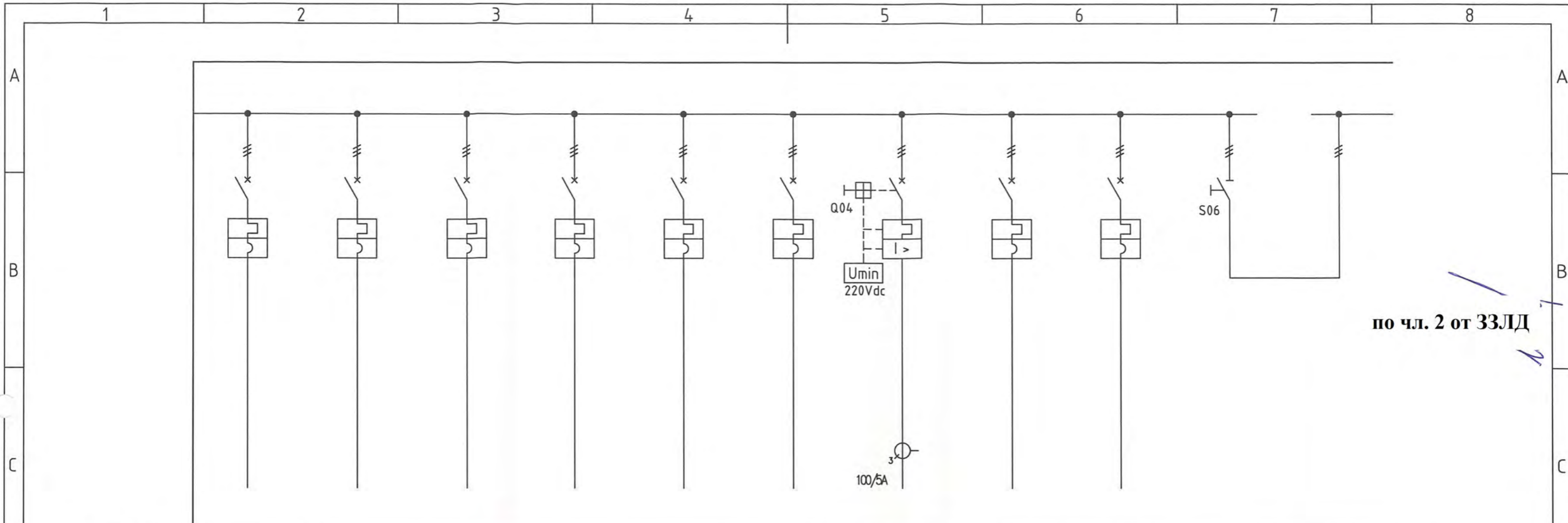
по чл. 2 от ЗЗЛД

по чл. 2 от ЗЗЛД

по чл. 2 от ЗЗЛД

МИГ 23 ЕООД				SCALE		page format	A3
				ПОДМЯНА НА РАЗПРЕДЕЛИТЕЛНА УРЕДБА РУ 0,4 kV В ТПС 18 – ДЕПО "ОБЕЛЯ"			
				DATE	NAME		
				Edit	11-2017		
				Chec.	11-2017		
				РАЗПРЕДЕЛИТЕЛНА УРЕДБА РУ 0,4 kV			
				ЕДНОЛИНЕЙНА СХЕМА НА ШКАФ РТД-321			
				...			
				SHEETS 3/3			
OO	Техническо предложение	11-2017					
No:	Revision	Date	By	FILENAME ...			

000283



по чл. 2 от ЗЗЛД

Шкаф №	РТР-137									
Извод №	1	2	3	4	5	6	7	8	9	10
In [A]	10	10	10	10	20	50	100	100	100	100
Потребител	Сигнализация КРУ37	Защита Umin	РЕЗЕРВ	РЕЗЕРВ	РЕЗЕРВ	РЕЗЕРВ	от КРУ37	РТ-АТДВ	РЕЗЕРВ	Секционирание
Кабел №							308	332		
Тип и сечение	СВТ 7x1.5	СВТ 7x1.5					СВТ 4x70	СВТ 4x16		
L, м - нов кабел	30	30					22			
L, м - удълж. на кабел								36		

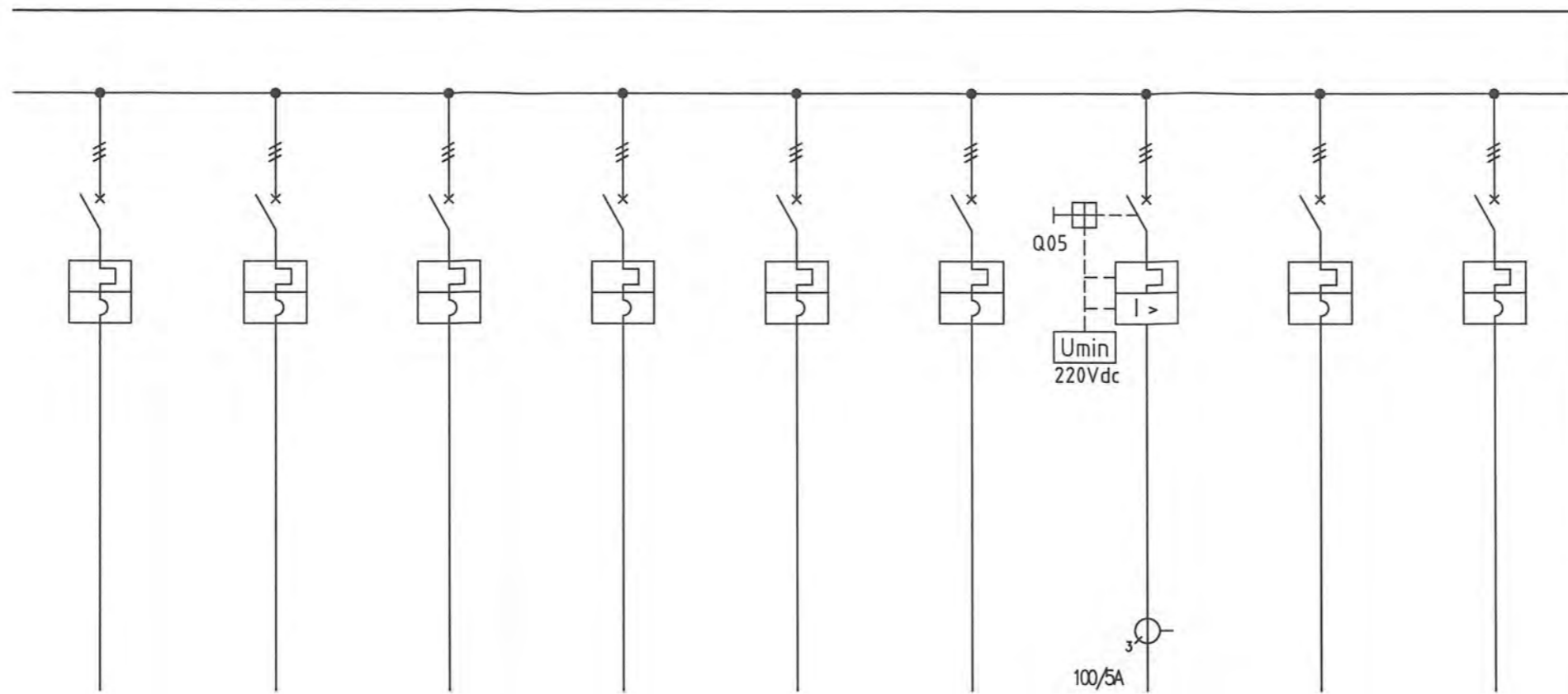
по чл. 2 от ЗЗЛД

по чл. 2 от ЗЗЛД

МИГ 23 ЕООД				SCALE		page format A3
				ПОДМЯНА НА РАЗПРЕДЕЛИТЕЛНА УРЕДБА РУ 0,4 kV В ТПС 18 – ДЕПО "ОБЕЛЯ"		
		DATE	NAME		РАЗПРЕДЕЛИТЕЛНА УРЕДБА РУ 0,4 kV	
		Edit 11-2017				
		Chec. 11-2017				
ЕДНОЛИНЕЙНА СХЕМА НА ШКАФ РТР-137-138						SHEETS 1/2
...						
OO	Техническо предложение	11-2017				
No:	Revision	Date	By	FILENAME ...		

000239





по чл. 2 от ЗЗЛД

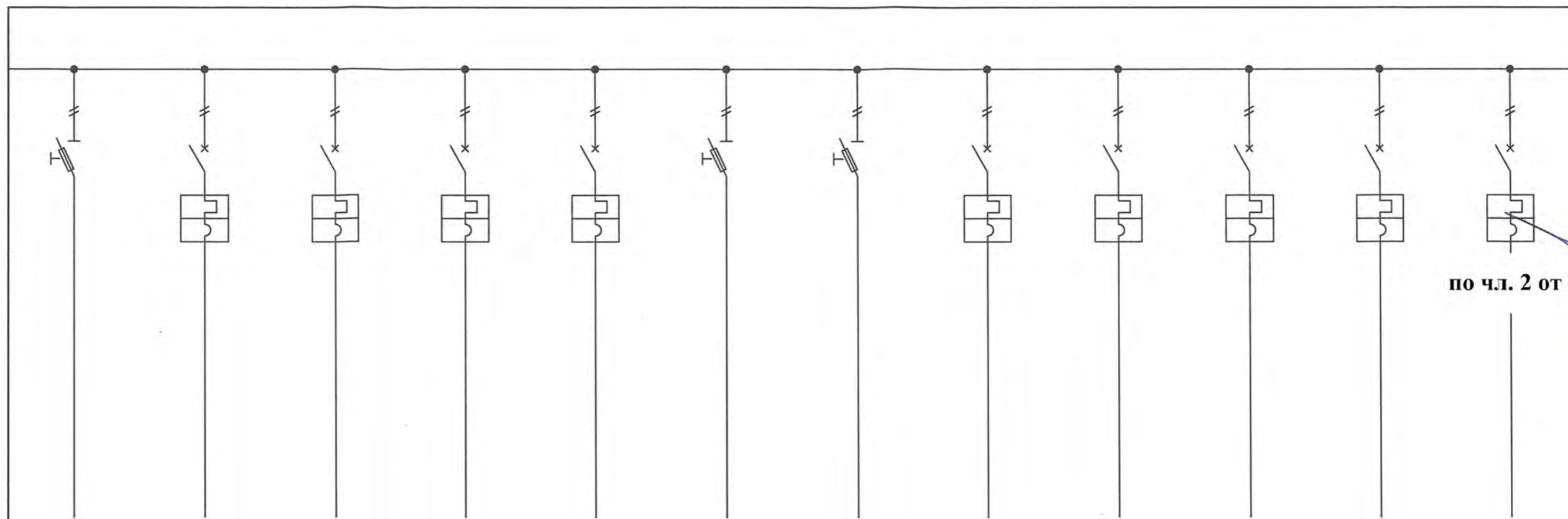
Шкаф №	PTP-138									
Извод №	11	12	13	14	15	16	17	18	19	
In [A]	10	10	10	10	20	50	100	100	100	
Потребител	Сигнализация КРУ38	Защита Umin	РЕЗЕРВ	РЕЗЕРВ	РЕЗЕРВ	РЕЗЕРВ	РЕЗЕРВ	от КРУ37	РТ-АТДВ	РЕЗЕРВ
Кабел №							309	333		
Тип и сечение	СВТ 7x1.5	СВТ 7x1.5					СВТ 4x70	СВТ 4x16		
L, м - нов кабел	30	30					22			
L, м - удълж. на кабел								36		

по чл. 2 от ЗЗЛД

по чл. 2 от ЗЗЛД

МИГ 23 ЕООД				SCALE	page format	A3
				ПОДМЯНА НА РАЗПРЕДЕЛИТЕЛНА УРЕДБА РУ 0,4 kV В ТПС 18 – ДЕПО "ОБЕЛЯ"		
				РАЗПРЕДЕЛИТЕЛНА УРЕДБА РУ 0,4 kV		
				ЕДНОЛИНЕЙНА СХЕМА НА ШКАФ РТР-137-138		
				...		
				SHEETS 2/2		
OO	Техническо предложение	11-2017		FILENAME ...		
No:	Revision	Date	By			





по чл. 2 от ЗЗЛД

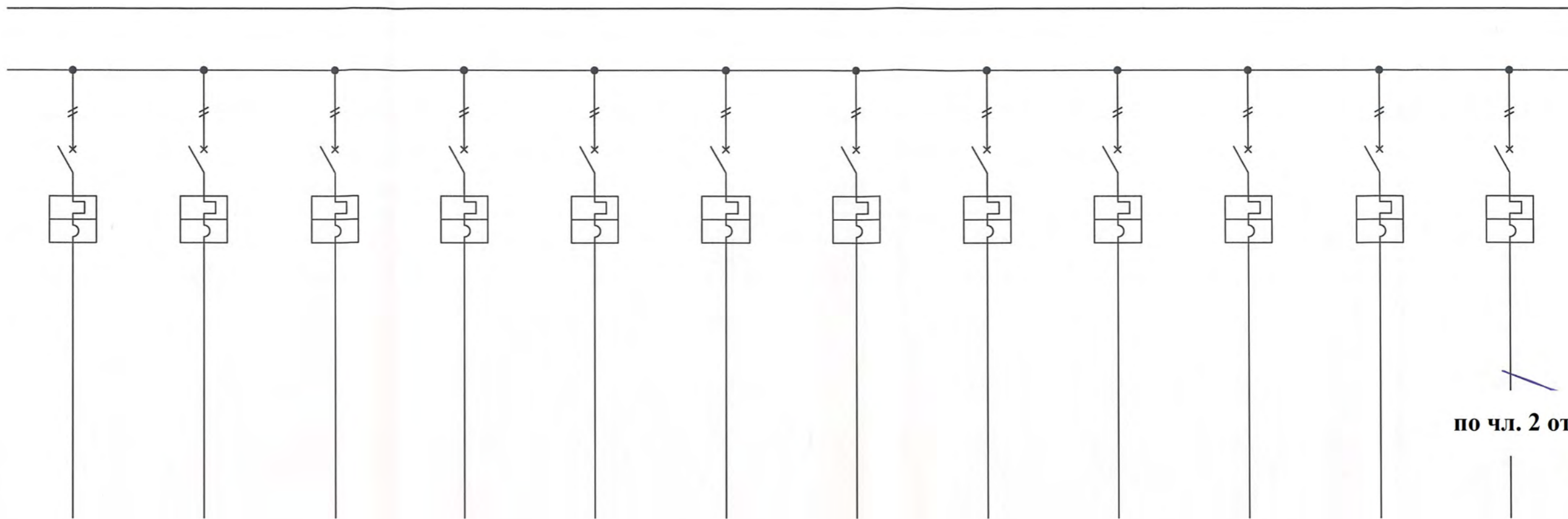
Шкаф №	РТА-201											
Извод №	1	2	3	4	5	6	7	8	9	10	11	12
In [A]	125	125	125	100	100	50	50	50	50	50	50	40
Потребител	Вход от АБ	РЕЗЕРВ	РЕЗЕРВ	ШП- IC-Я	ШП- IIC-Я	ВАЗП1	ВАЗП2	ТАО	РЕЗЕРВ	РЕЗЕРВ	РЕЗЕРВ	ШУ- IC-Я
Кабел №												
Тип и сечение												
L, м - нов кабел												
L, м - удълж. на кабел												

по чл. 2 от ЗЗЛД

по чл. 2 от ЗЗЛД

МИГ 23 ЕООД				SCALE		page format A3
				ПОДМЯНА НА РАЗПРЕДЕЛИТЕЛНА УРЕДБА РУ 0,4 kV В ТПС 18 – ДЕПО "ОБЕЛЯ"		
				DATE	NAME	РАЗПРЕДЕЛИТЕЛНА УРЕДБА РУ 0,4 kV
				Edit 11-2017		
				Chec. 11-2017		ЕДНОЛИНЕЙНА СХЕМА НА ШКАФ РТА-201
						...
OO	Техническо предложение	11-2017				SHEETS 1/4
No:	Revision	Date	By	FILENAME ...		

000291



по чл. 2 от ЗЗЛД

Шкаф №	РТА-201											
Извод №	13	14	15	16	17	18	19	20	21	22	23	24
In [A]	40	40	40	40	40	40	40	40	40	40	32	32
Потребител	ШБ- IC-Я	ШС- IC-Я	П-130	ШУ- ИС-Я	ШБ- ИС-Я	ШС- ИС-Я	176	ШС-ОПС	РУ +825 (1)	РУ +825 (2)	РЕЗЕРВ	РЕЗЕРВ
Кабел №												
Тип и сечение												
L, м - нов кабел												
L, м - удълж. на кабел												

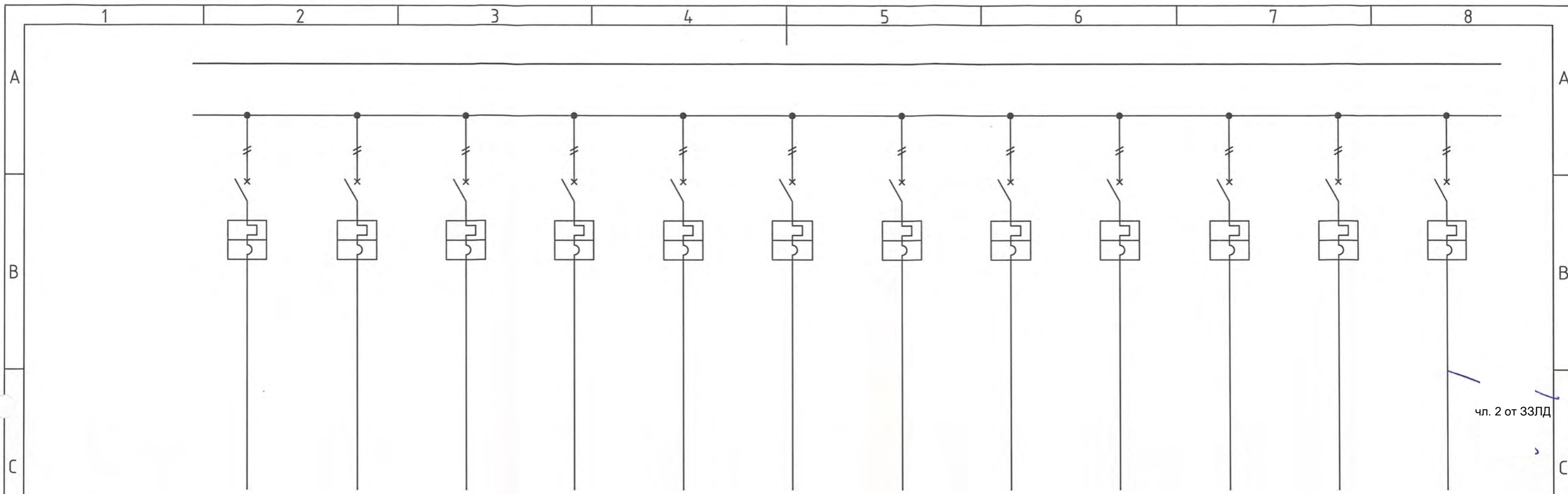
по чл. 2 от ЗЗЛД

по чл. 2 от ЗЗЛД

<b>МИГ 23 ЕООД</b>				SCALE		page format	A3
				ПОДМЯНА НА РАЗПРЕДЕЛИТЕЛНА УРЕДБА РУ 0,4 kV В ТПС 18 – ДЕПО "ОБЕЛЯ"			
				РАЗПРЕДЕЛИТЕЛНА УРЕДБА РУ 0,4 kV			
				ЕДНОЛИНЕЙНА СХЕМА НА ШКАФ РТА-201			
				...			
				SHEETS 2/4			
OO	Техническо предложение	11-2017		FILENAME ...			
No:	Revision	Date	By				

080292





чл. 2 от ЗЗЛД

Шкаф №	PTA-201											
Извод №	25	26	27	28	29	30	31	32	33	34	35	36
In [A]	20	20	16	16	10	10	10	10	10	10	10	10
Потребител	РЕЗЕРВ	РЕЗЕРВ	РЕЗЕРВ	РЕЗЕРВ	РП-3	РП-4	РП-1	РП-1	РП-2	РП-2	РП-2	РЕЗЕРВ
Кабел №												
Тип и сечение												
L, м - нов кабел												
L, м - удълж. на кабел												

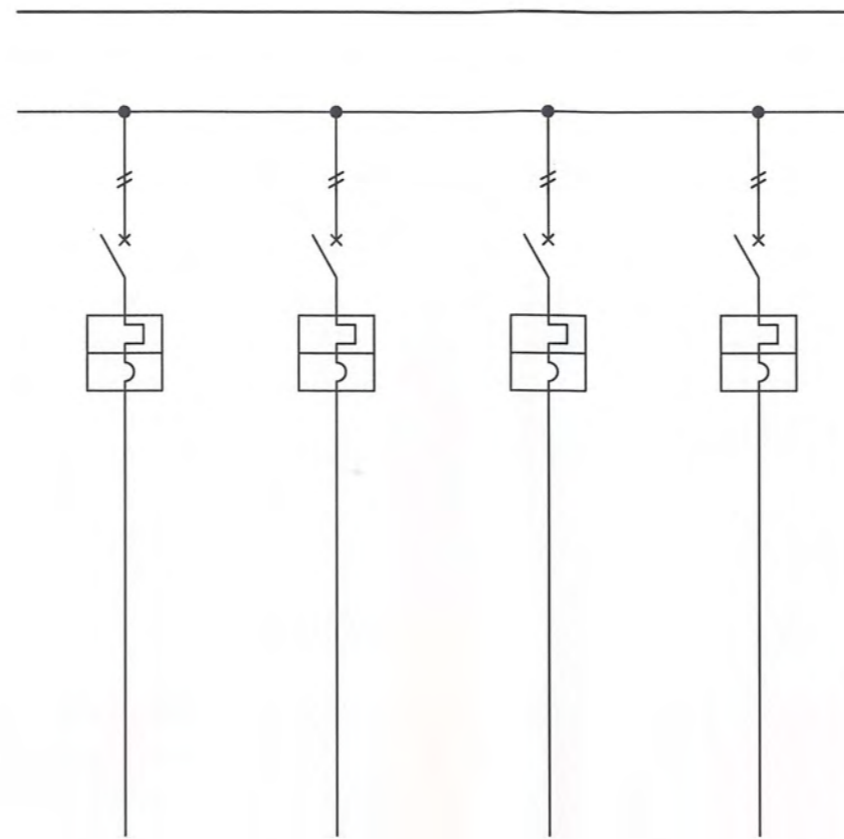
по чл. 2 от ЗЗЛД

по чл. 2 от ЗЗЛД

МИГ 23 ЕООД				SCALE		page format	A3
				ПОДМЯНА НА РАЗПРЕДЕЛИТЕЛНА УРЕДБА РУ 0,4 kV В ТПС 18 – ДЕПО "ОБЕЛЯ"			
				DATE	NAME		
				Edit	11-2017		
				Chec.	11-2017		
				РАЗПРЕДЕЛИТЕЛНА УРЕДБА РУ 0,4 kV			
				ЕДНОЛИНЕЙНА СХЕМА НА ШКАФ PTA-201			
				...			
				SHEETS 3/4			
OO	Техническо предложение	11-2017		FILENAME ...			
No:	Revision	Date	By				

000293





Шкаф №	РТА-201			
Извод №	37	38	39	40
In [A]	10	6	6	6
Потребител	РЕЗЕРВ	ОПСК	РЕЗЕРВ	РЕЗЕРВ
Кабел №				
Тип и сечение				
L, m - нов кабел				
L, m - удълж. на кабел				

по чл. 2 от ЗЗЛД

по чл. 2 от ЗЗЛД

по чл. 2 от ЗЗЛД

МИГ 23 ЕООД				SCALE		page format	A3
				ПОДМЯНА НА РАЗПРЕДЕЛИТЕЛНА УРЕДБА РУ 0,4 kV В ТПС 18 – ДЕПО "ОБЕЛЯ"			
				DATE	NAME		
				Edit	11-2017		
				Chec.	11-2017		
				РАЗПРЕДЕЛИТЕЛНА УРЕДБА РУ 0,4 kV			
				ЕДНОЛИНЕЙНА СХЕМА НА ШКАФ РТА-201			
				...			
				SHEETS 4/4			
OO	Техническо предложение	11-2017		FILENAME ...			
No:	Revision	Date	By				

000294

## ПРИЛОЖЕНИЕ А6

Принципна схема за управление,  
сигнализация и автоматично включване на  
резервно захранване (ABP) на прекъсвачи  
Q01-Q02-Q03

---

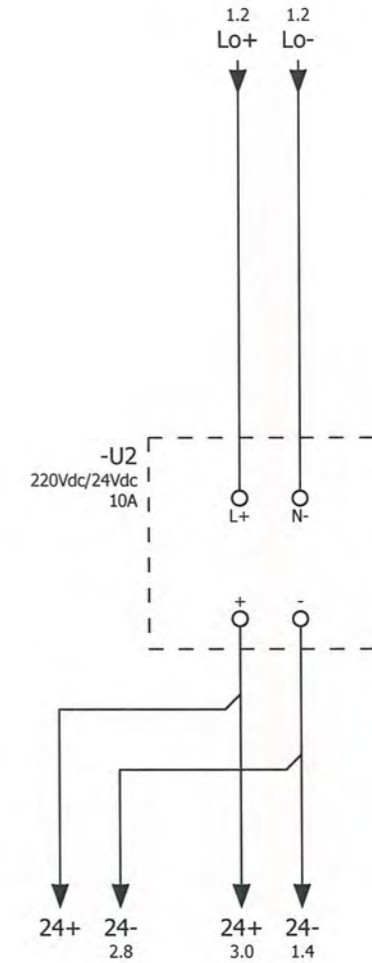
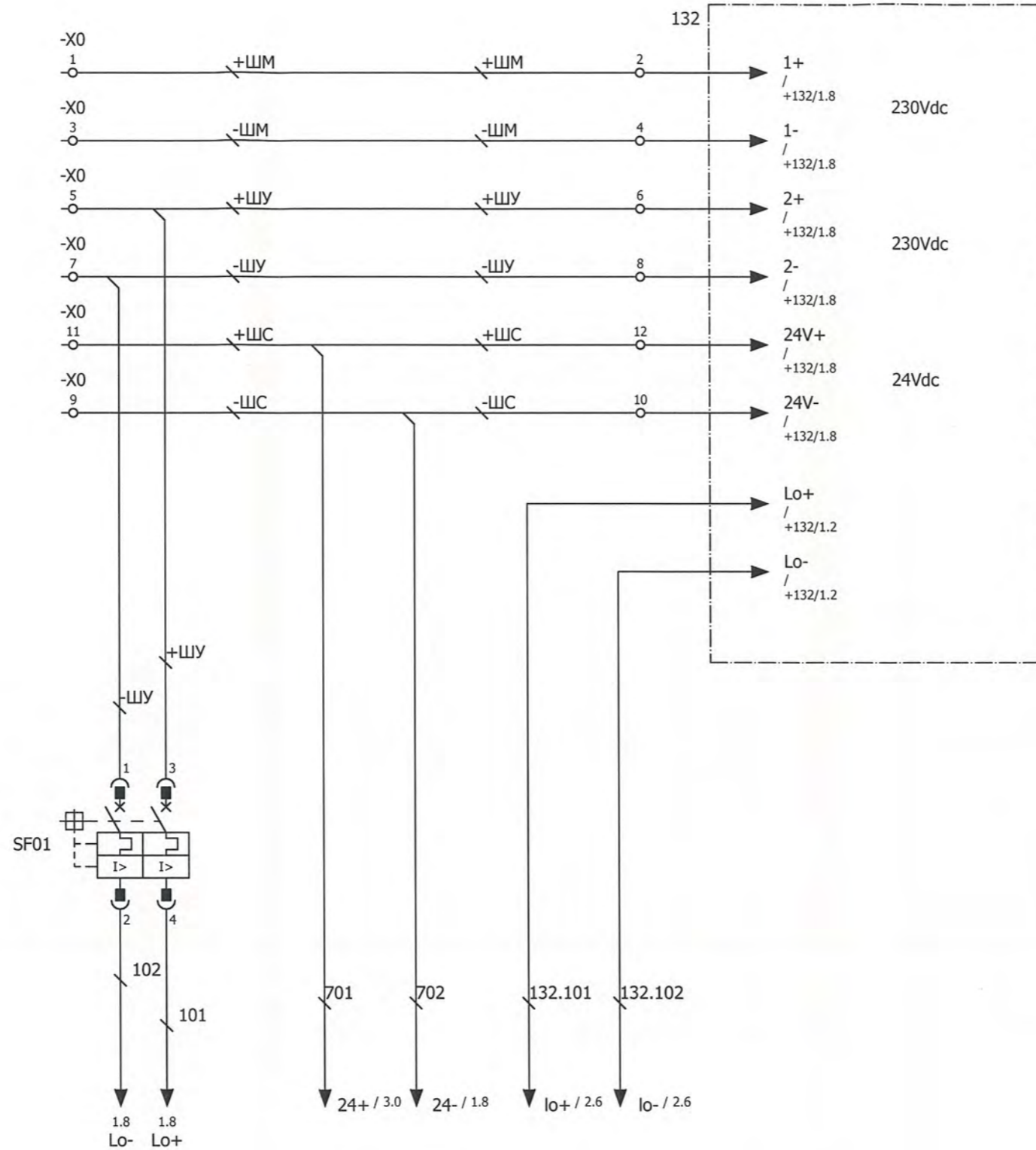
по чл. 2 от ЗЗЛД

по чл. 2 от ЗЗЛД

по чл. 2 от ЗЗЛД

по чл. 2 от ЗЗЛД



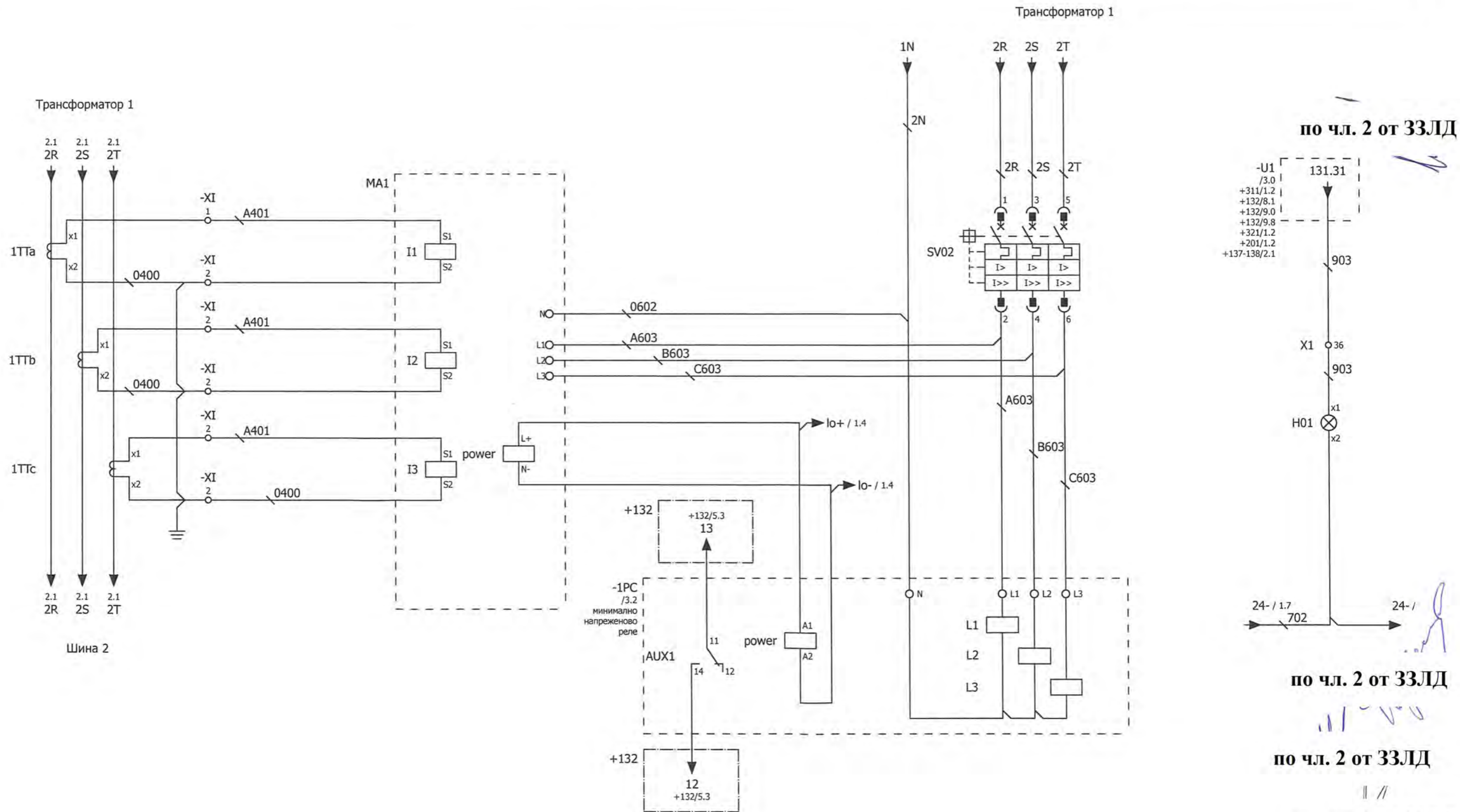


по чл. 2 от ЗЗЛД

по чл. 2 от ЗЗЛД

по чл. 2 от ЗЗЛД

по чл. 2 от ЗЗЛД



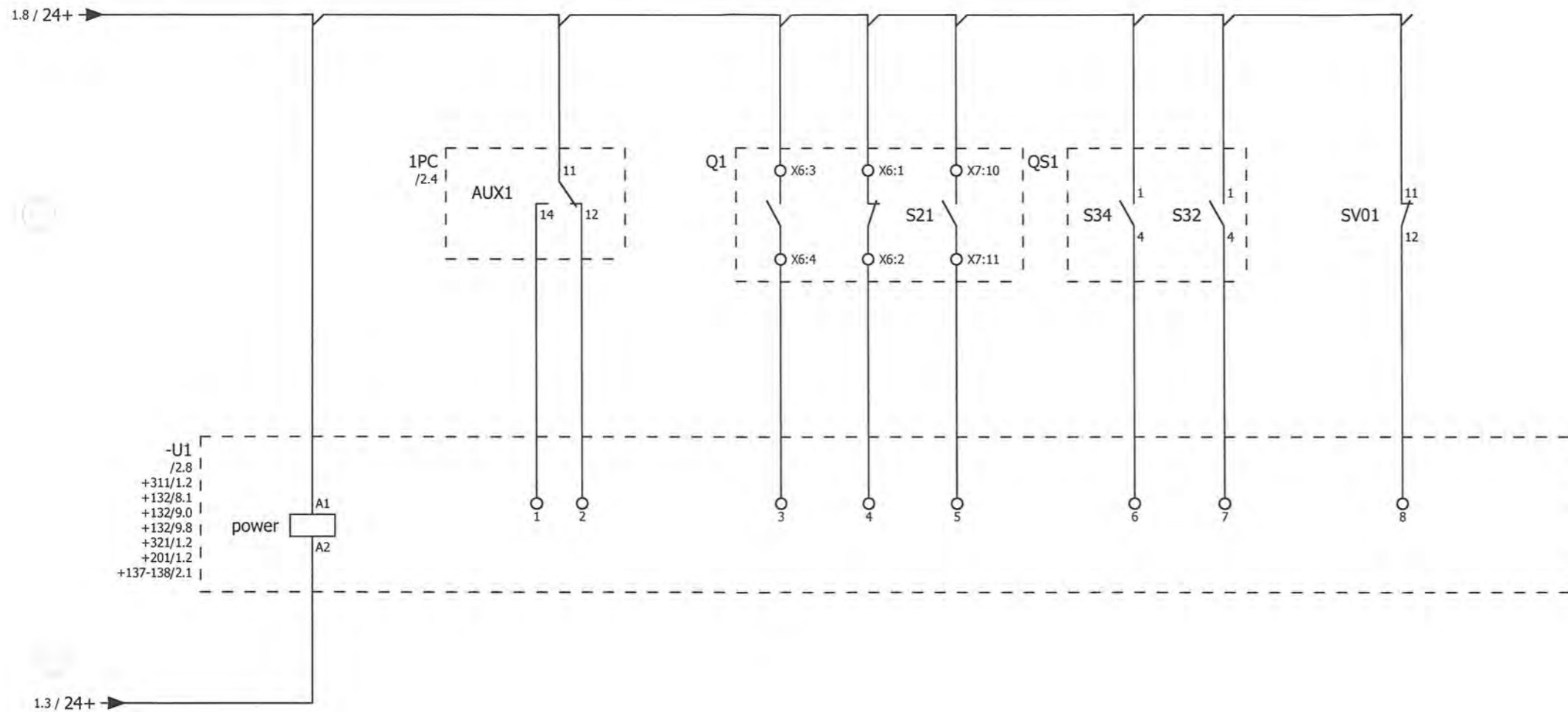
Date	
Ed.	A
Appr	



Захранвщо напрежение  
Вход 1  
наличие липса

Сигнализация от прекъсвач Q1  
включен изключен заредена пружина  
положение  
работно тест

отпаднал предпазител  
напреженови вериги

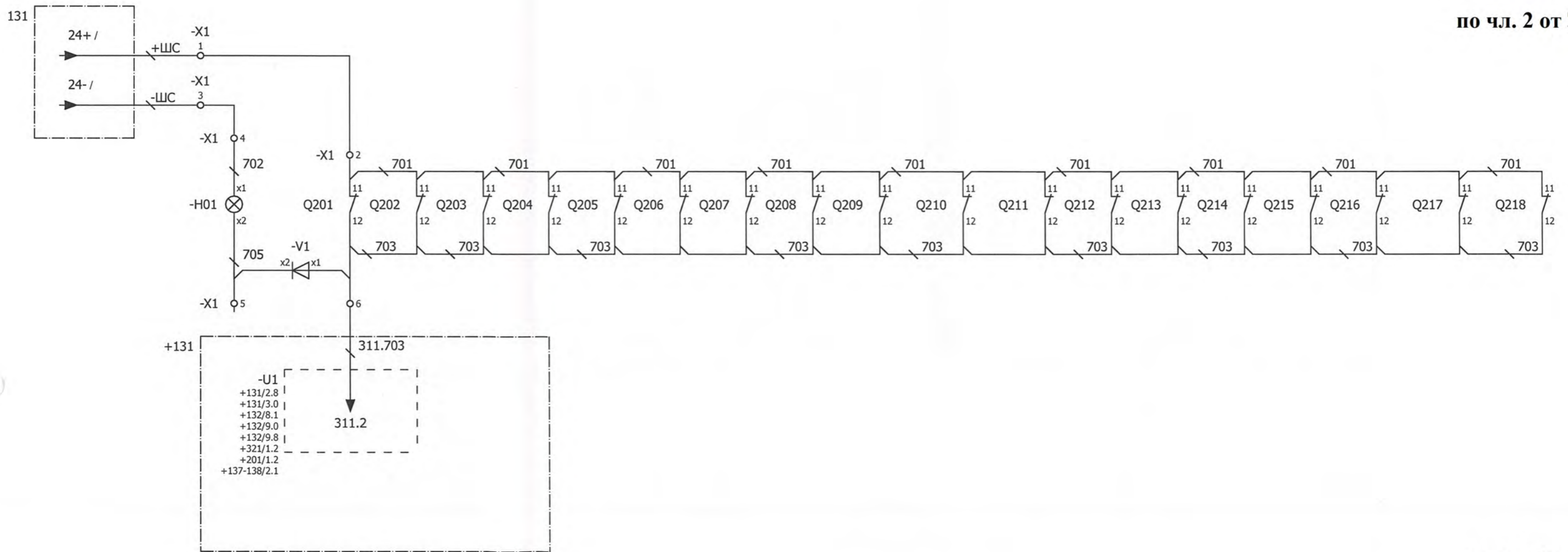


по чл. 2 от ЗЗЛД

по чл. 2 от ЗЗЛД

по чл. 2 от ЗЗЛД

по чл. 2 от ЗЗЛД



по чл. 2 от ЗЗЛД

по чл. 2 от ЗЗЛД

по чл. 2 от ЗЗЛД

по чл. 2 от ЗЗЛД



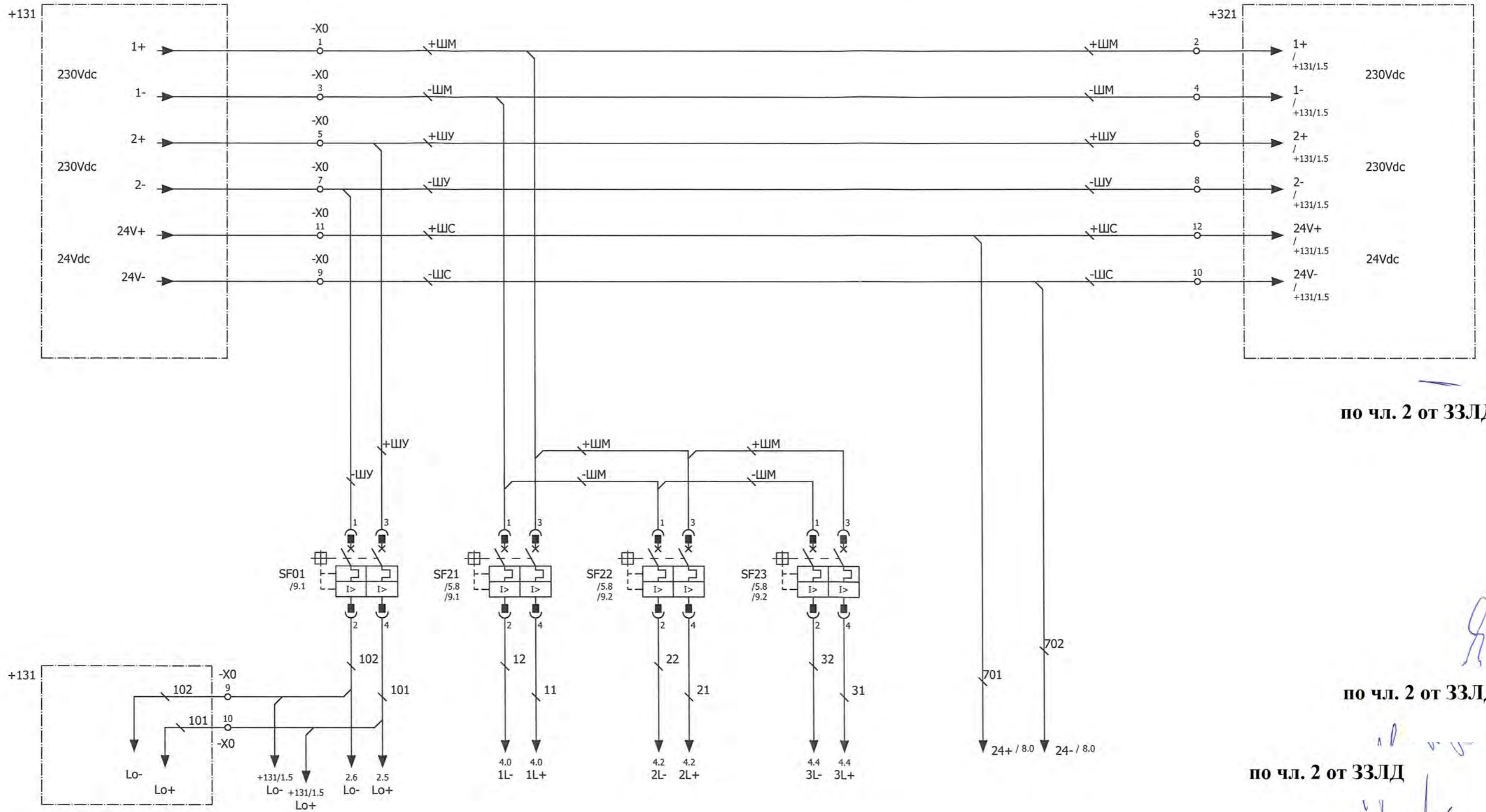
Оперативно захранване

Захранване мотор на прекъсвач Q1

Захранване мотор на прекъсвач Q2

Захранване мотор на прекъсвач Q3

Оперативно захранване светлинна сигнализация



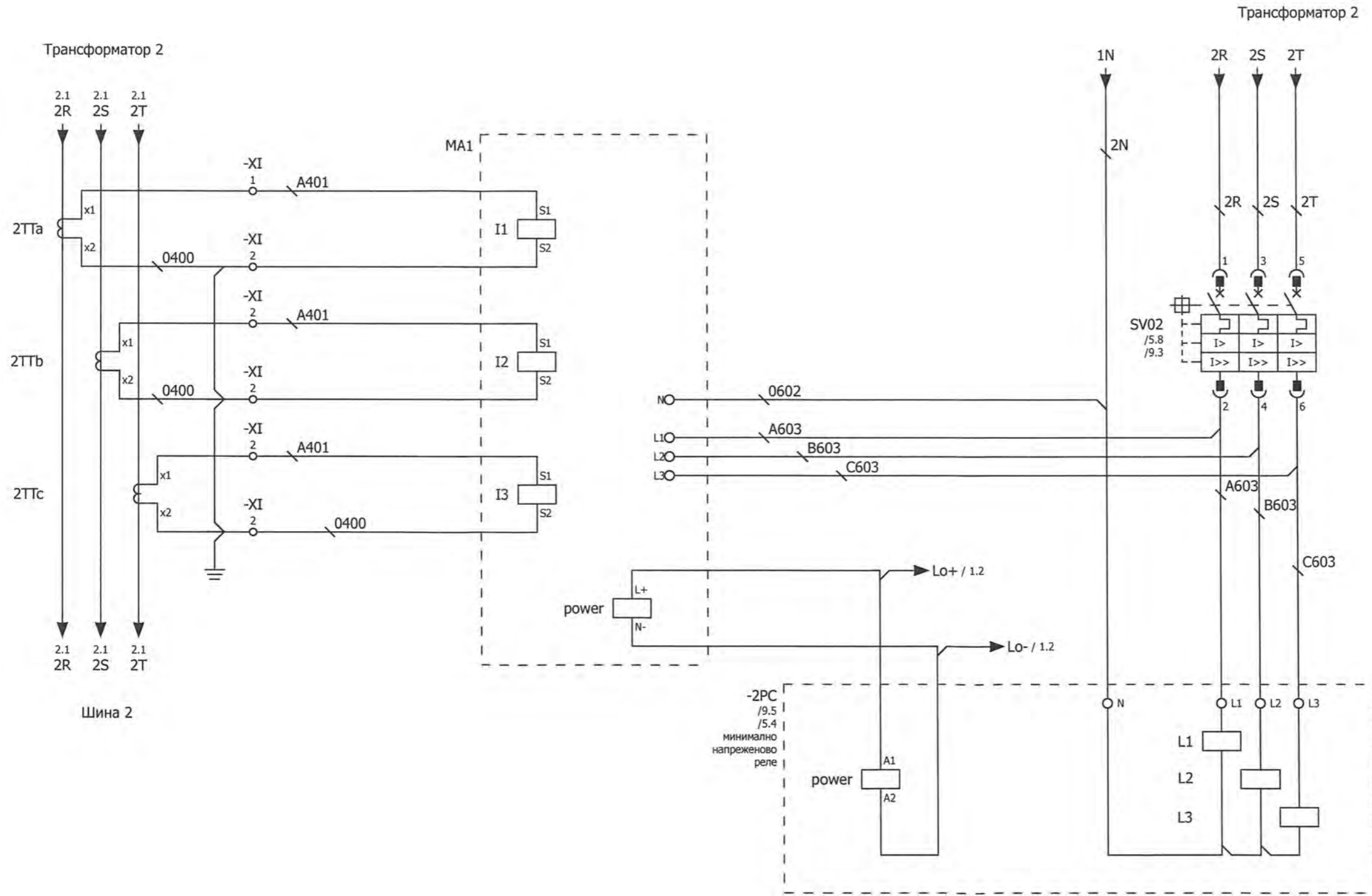
по чл. 2 от ЗЗЛД

по чл. 2 от ЗЗЛД

по чл. 2 от ЗЗЛД

по чл. 2 от ЗЗЛД

Date	
Ed.	A
Appr.	



по чл. 2 от ЗЗЛД

по чл. 2 от ЗЗЛД

по чл. 2 от ЗЗЛД

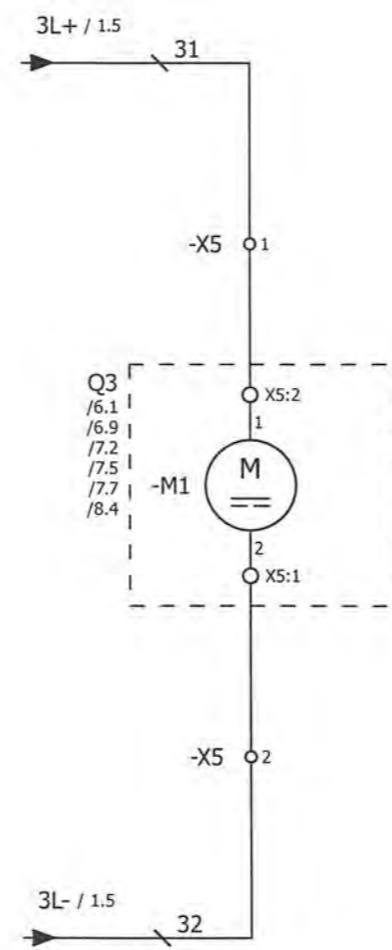
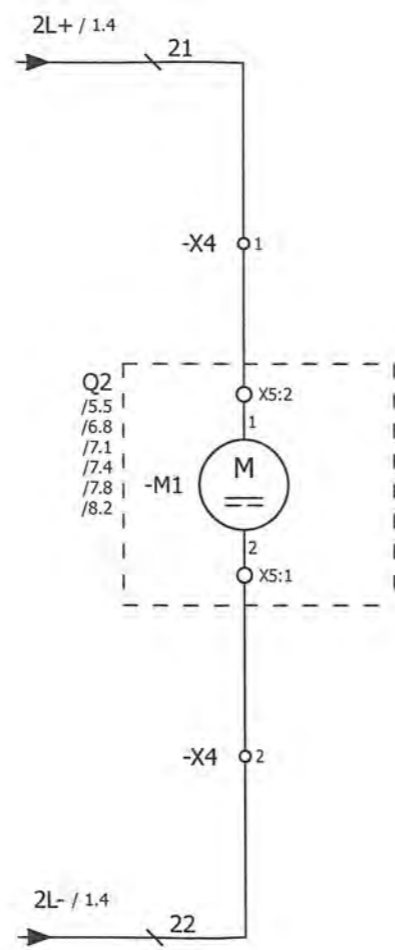
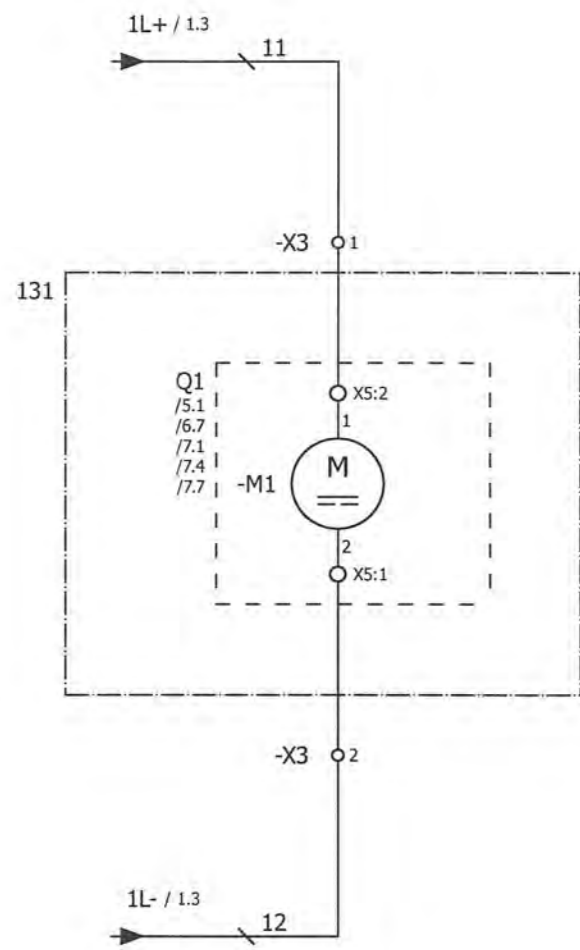
по чл. 2 от ЗЗЛД



Захранване мотор  
на прекъсвач Q1

Захранване мотор  
на прекъсвач Q2

Захранване мотор  
на прекъсвач Q3



по чл. 2 от ЗЗЛД

по чл. 2 от ЗЗЛД

по чл. 2 от ЗЗЛД

по чл. 2 от ЗЗЛД

Date	
Ed.	A
Appr	

Автоматизация

Вериги управление и сигнализация Табло: 132

=  
+ 132 000302  
Page







Управление на прекъсвач Q1

Управление на прекъсвач Q2

Управление на прекъсвач Q3

ABP изведен

включване  
Ръчно      автоматично

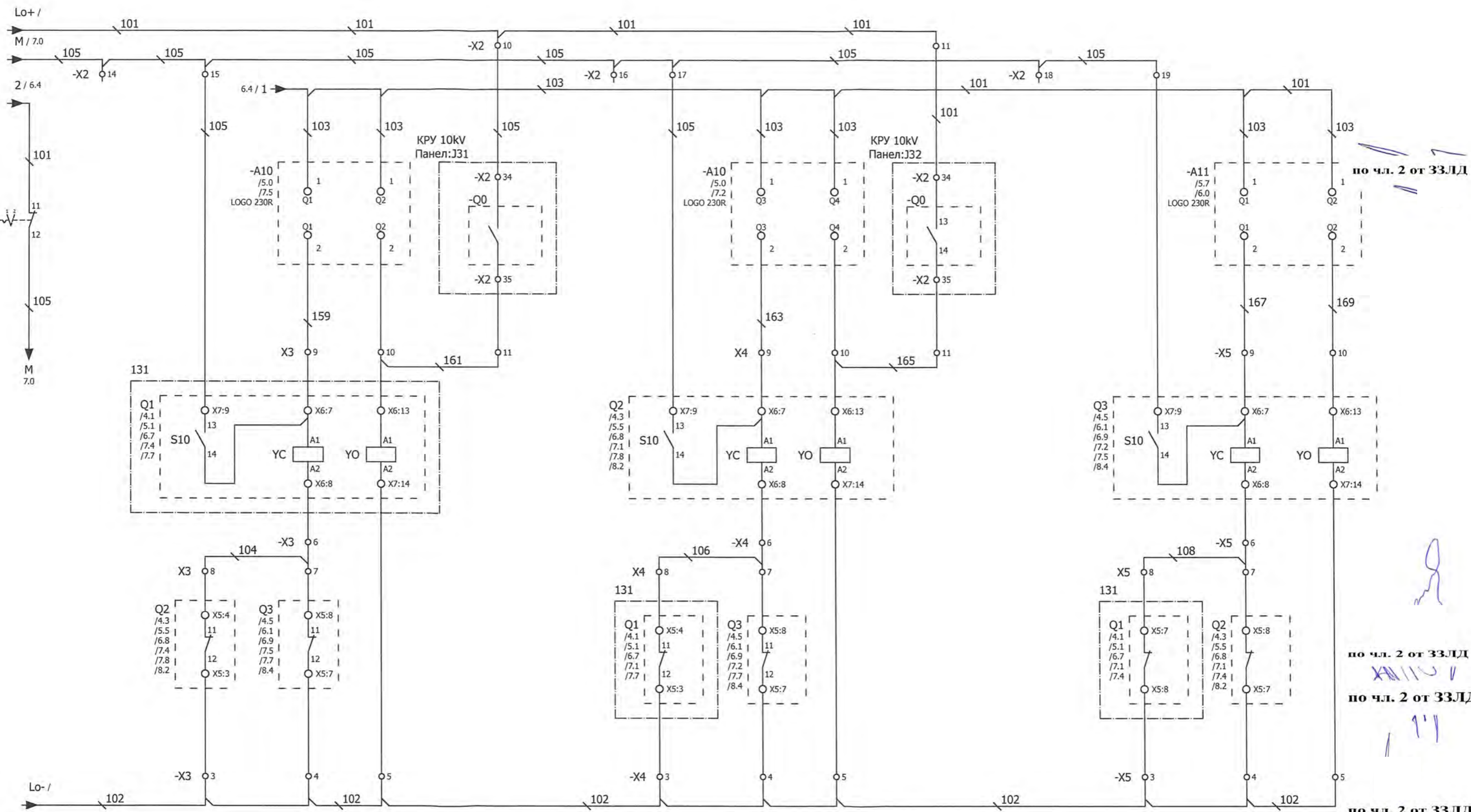
изключване  
автоматично      от охрана Тр-р 1

включване  
Ръчно      автоматично

изключване  
автоматично      от охрана Тр-р 2

включване  
Ръчно      автоматично

изключване



по чл. 2 от ЗЗЛД  
 по чл. 2 от ЗЗЛД  
 по чл. 2 от ЗЗЛД

Date	
Ed.	A
Appr	Автоматизация

Вериги управление и сигнализация Табло: 132



Сигнализация от прекъсвач Q1

Сигнализация от прекъсвач Q2

Сигнализация от прекъсвач Q3

Обща Авария

изключен  
от защита

включен

изключен  
заредена  
пружина

положение  
работно тест

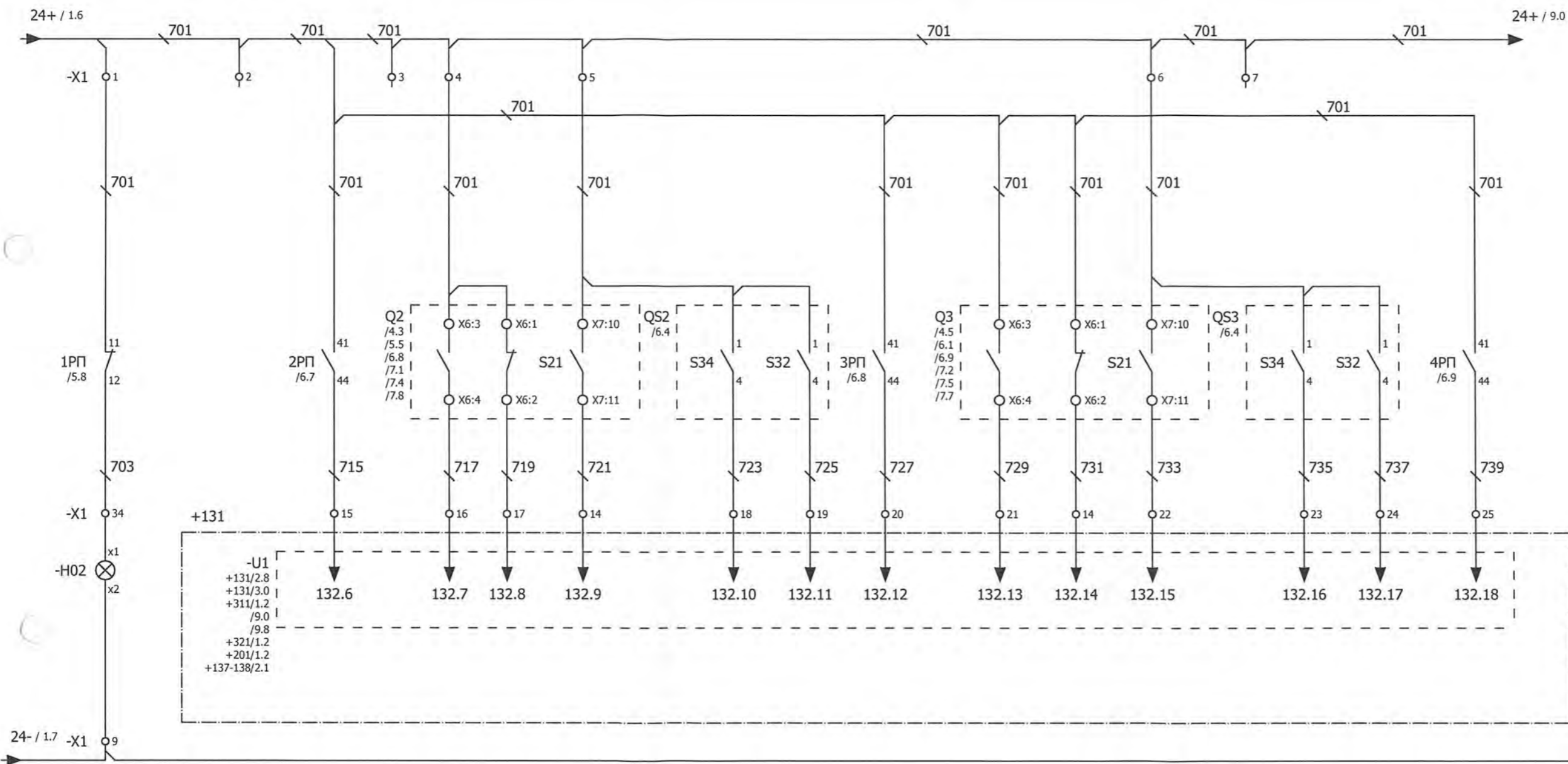
изключен  
от защита

включен

изключен  
заредена  
пружина

положение  
работно тест

изключен  
от защита



по чл. 2 от ЗЗЛД

по чл. 2 от ЗЗЛД

по чл. 2 от ЗЗЛД

по чл. 2 от ЗЗЛД

Date	
Ed.	A
Appr	

Автоматизация

Вериги управление и сигнализация Табло: 132

=  
+ 132

000306

Page



Отпаднал АП  
"Оперативно  
захранване"

Отпаднал АП  
"Захранване  
мотор на Q1"

Отпаднал АП  
"Захранване  
мотор на Q2"

Отпаднал АП  
"Захранване  
мотор на Q3"

Отпаднал АП  
"Напрежени  
вериги Вход 1"

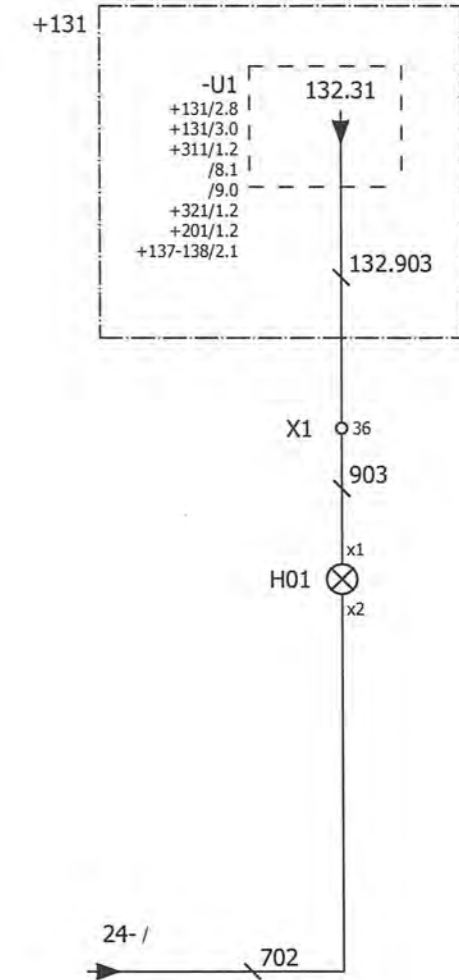
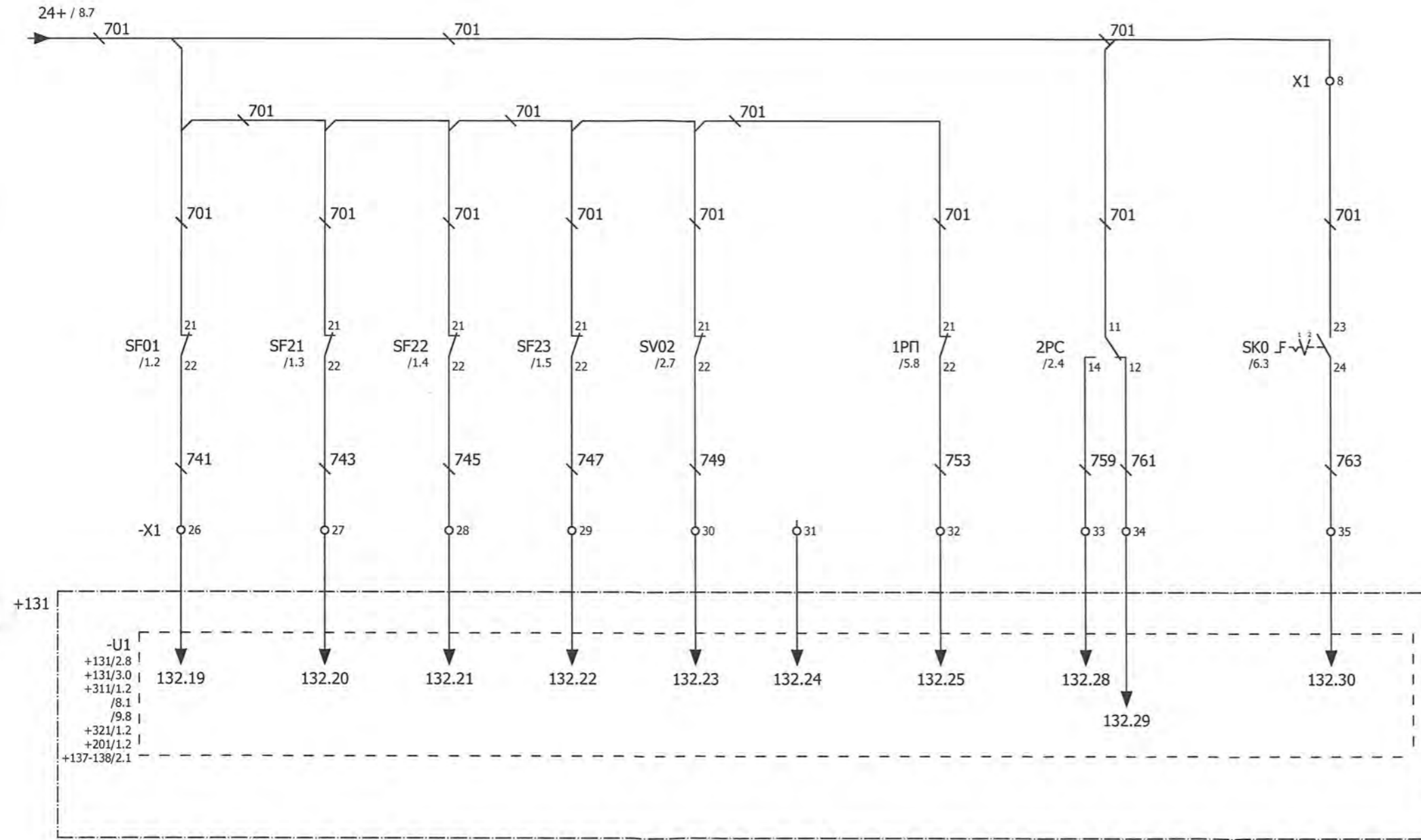
Отпаднал АП  
"Напрежени  
вериги Вход 2"

Обща Авария

Захранващо  
напрежение  
"Вход 2"  
наличие липса

АВР въведен

Светлинна индикация  
Авария в табло 132



по чл. 2 от ЗЗЛД

по чл. 2 от ЗЗЛД

по чл. 2 от ЗЗЛД

по чл. 2 от ЗЗЛД

+321

000307

+ 132

Page

Date

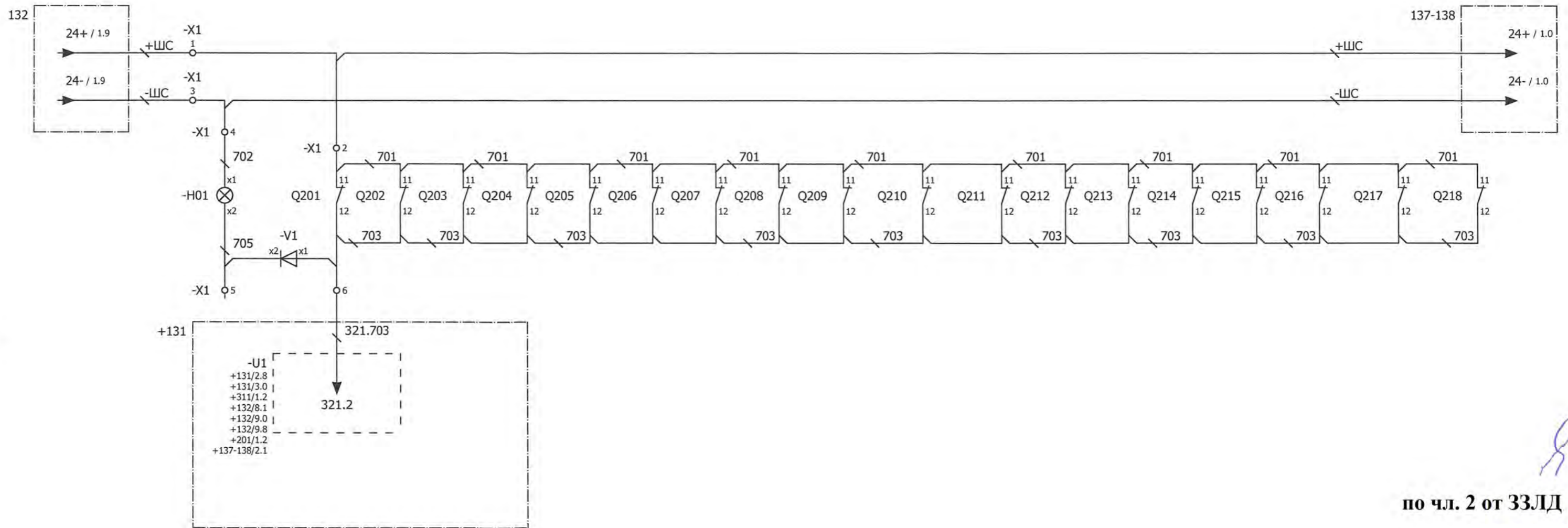
Ed. A

Appr

Автоматизация

Вериги управление и сигнализация Табло: 132

по чл. 2 от ЗЗЛД



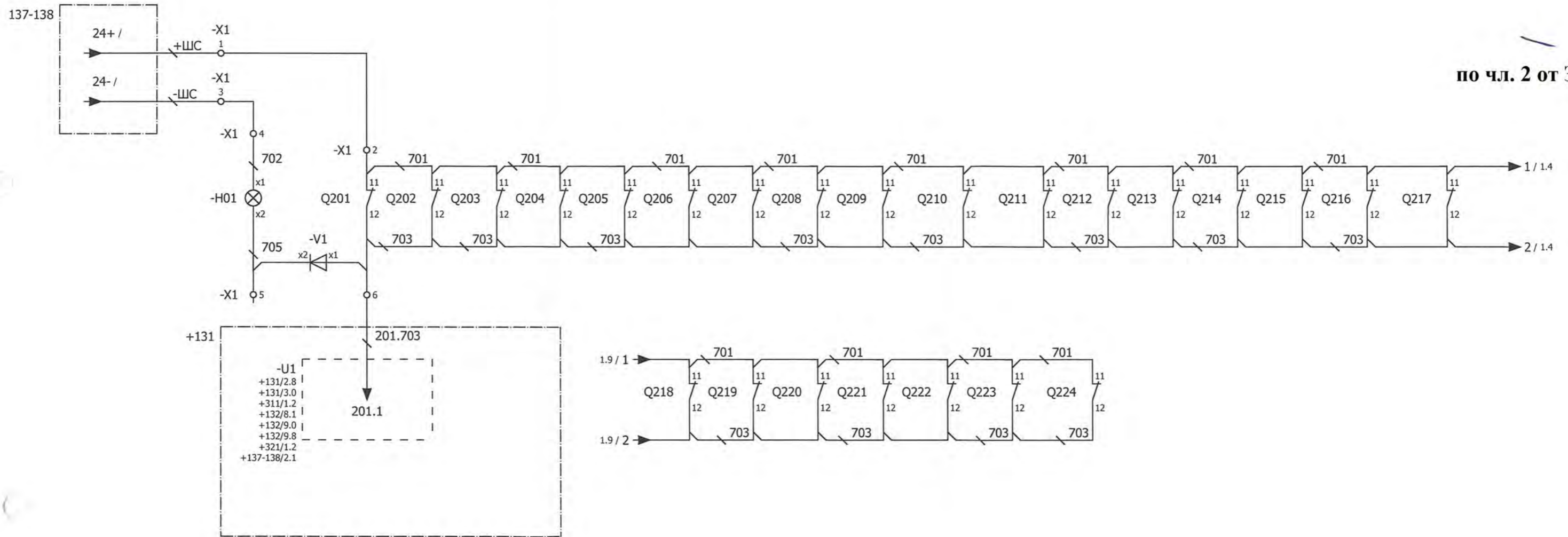
по чл. 2 от ЗЗЛД

по чл. 2 от ЗЗЛД

по чл. 2 от ЗЗЛД

000308 +201





по чл. 2 от ЗЗЛД

по чл. 2 от ЗЗЛД

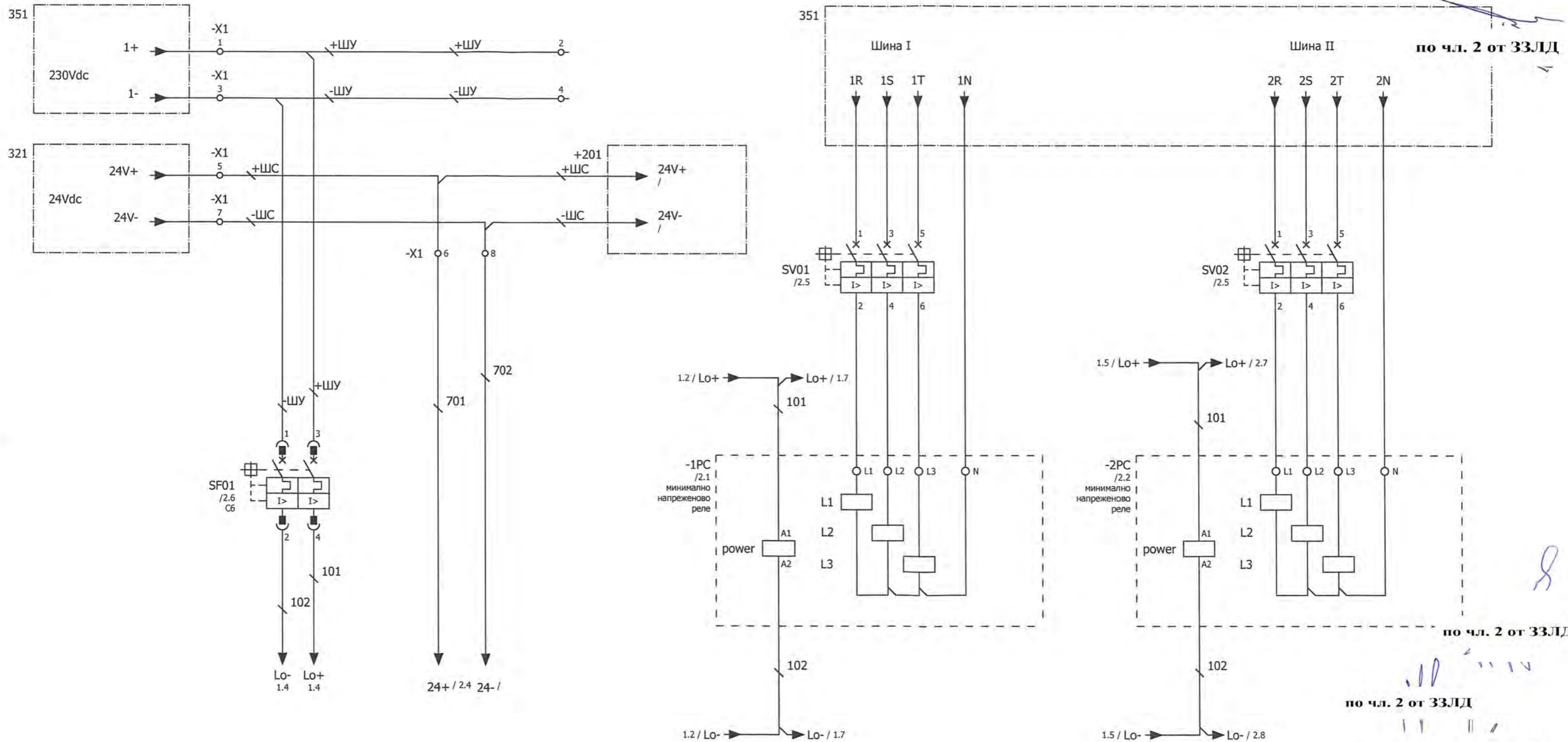
по чл. 2 от ЗЗЛД

по чл. 2 от ЗЗЛД

оперативно напряжение 230Vdc

оперативно напряжение за светлинна и аварийна сигнализация 24Vdc

Напрежени измервателни вериги за наличие на променливо токово захранващо напрежение



Date	
Ed.	A
Appr.	



Светлинна сигнализация  
ОБЩА АВАРИЯ табло 137-138

Сигнализация захранващо  
напрежение Щина I

наличие липса

Сигнализация захранващо  
напрежение Щина II

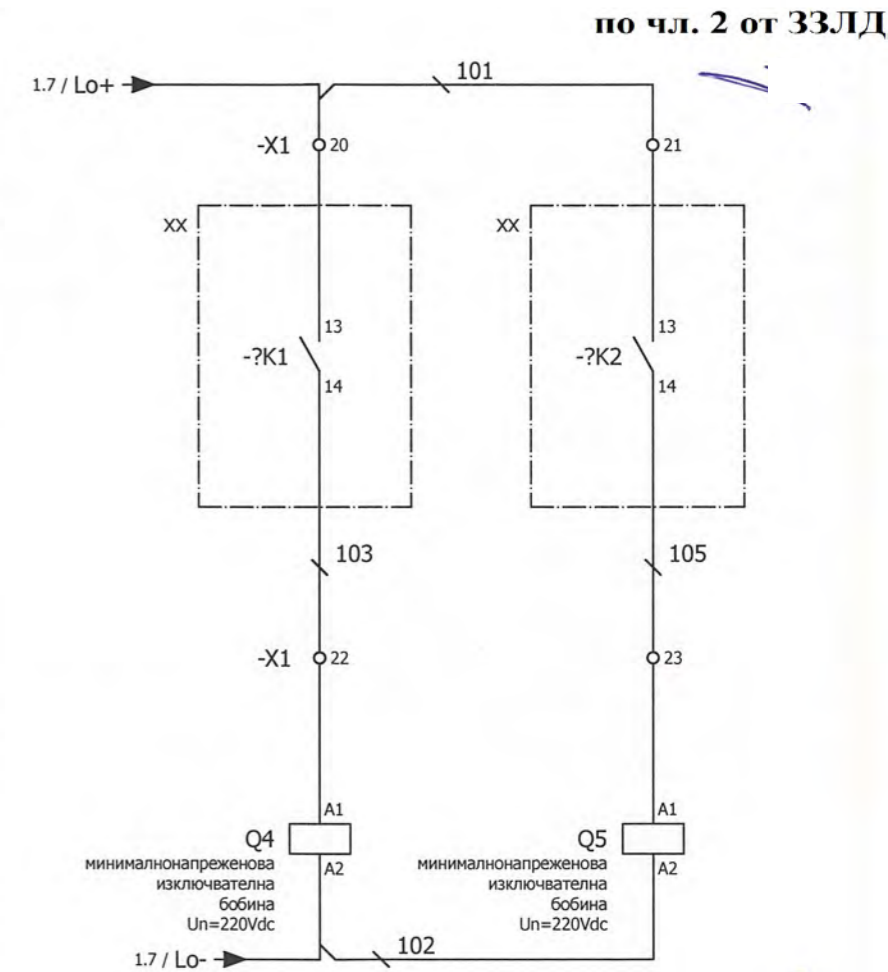
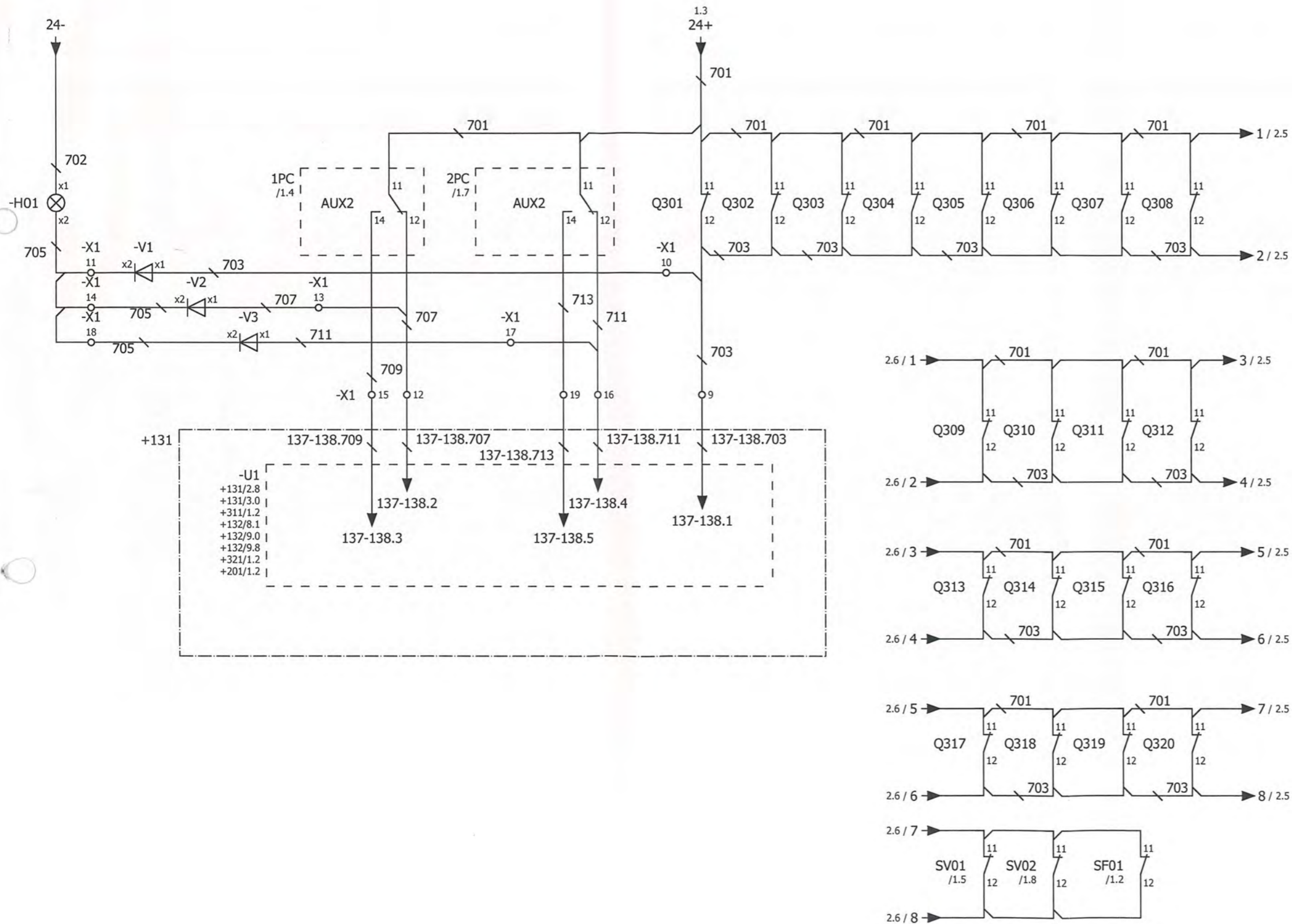
наличие липса

Отпаднал предпазител

Аварийно изключване  
на входен прекъсвач

прекъсвач Q4

прекъсвач Q5



**по чл. 2 от ЗЗЛД**

**по чл. 2 от ЗЗЛД**

**по чл. 2 от ЗЗЛД**

Date	
Ed.	A
Appr	Автоматизация

Вериги управление и сигнализация Табло: 211

= 000311  
+ 137-138